

Leest u deze instructies a.u.b. aandachtig door, om zo het optimale resultaat met uw nieuwe Calorex ontvochtiger te behalen.

Technische Handleiding

DH/TTW 75/110

(SD405454 Iss 5)

GEZONDHEIDS- EN VEILIGHEIDSWAARSCHUWING

Omdat deze ontvochtiger is voorzien van elektrische en roterende componenten, mag **ALLEEN** gekwalificeerd personeel werkzaamheden aan deze ontvochtiger uitvoeren. (Zie Garantie).

INHOUD

HOOFDST. 1.0 INSTALLATIE INSTRUCTIES / CONTROLE LIJST	3
HOOFDST 2.0 CONTROLE PANEEL & LPHW WERKING	5
HOOFDST 3.0 MACHINE AFMETINGEN	6
HOOFDST. 4.0 TECHNISCHE SPECIFICATIES	7
HOOFDST 5.0 AANSLUITSCHEMA'S	8
HOOFDST 6.0 KOELSYSTEEM	10
HOOFDST 7.0 CAPACITEITSGRAFIEKEN	11
HOOFDST 8.0 ONDERDELENLIJST DH/TTW75/110 SERIE	12
HOOFDST 8.1 DH75/TTW75AX ONDERDELEN ZONDER LPHW (A391301)	13
HOOFDST 8.2 DH75/TTW75AX ONDERDELEN MET LPHW (A391302)	13
HOOFDST 8.3 DH110/TTW110AX ONDERDELEN ZONDER LPHW (A391501)	14
HOOFDST 8.4 DH110/TTW110AX ONDERDELEN MET LPHW (A391502)	14
HOOFDST 8.5 DH110/TTW110BX ONDERDELEN ZONDER LPHW (A391601)	15
HOOFDST 8.6 DH110/TTW110BX ONDERDELEN MET LPHW (A391602)	15
HOOFDST 8.7 ELEKTRICITEITSKAST DH75/TTW75AX	16
HOOFDST 8.8 ELEKTRICITEITSKAST DH110&TTW110AX	17
HOOFDST 8.9 ELEKTRICITEITSKAST DH110/TTW110BX	18
HOOFDST 8.10 BOVENKAP	19
HOOFDST 8.11 TTW KANAALWERK/ROOSTERS	19
HOOFDST. 9.0 OPTIONELE TOEBEHOREN, AFSTANDBEDIENINGEN	20
HOOFDST. 9.1 INSTALLATIE EXTERNE HYGROSTAAT	20
HOOFDST 9.2 INSTALLATIE AFSTANDBEDIENING THERMOSTAAT	20
HOOFDST. 9.3 INSTALLATIE EXTERNE GECOMBINEERDE HYGRO/THERMOSTAAT	21
HOOFDST. 10.0 GARANTIE BEPALINGEN	22

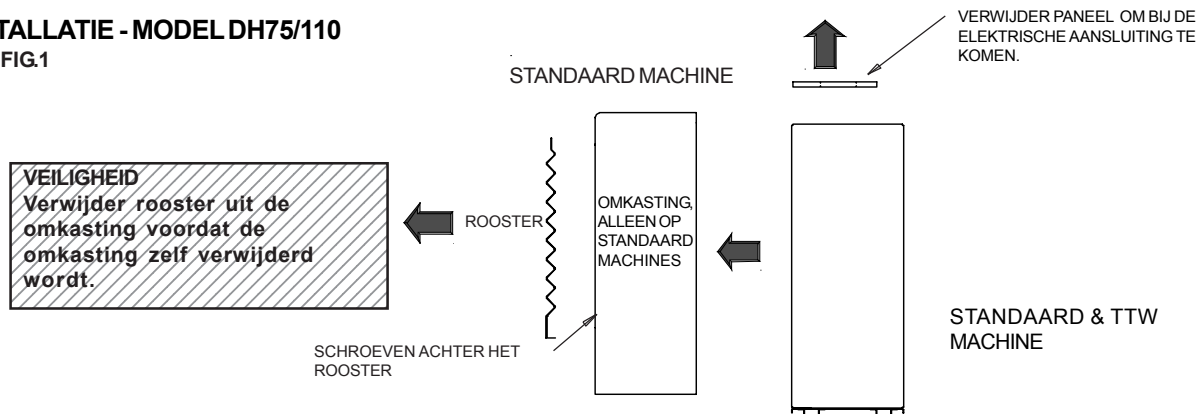
HOOFDST. 1.0 INSTALLATIE INSTRUCTIES / CONTROLE LIJST

GEZONDHEIDS- EN VEILIGHEIDSWAARSCHUWING

Omdat deze ontvochtiger is voorzien van elektrische en roterende componenten, mag ALLEEN gekwalificeerd personeel werkzaamheden aan deze ontvochtiger uitvoeren. (Zie Garantie). LOSKOPPELEN VAN ELEKTRICITEIT, VOORDAT DE MACHINE GEOPEND WORDT OF PANELEN VERWIJDERD WORDEN.

INSTALLATIE - MODEL DH75/110

FIG.1



1. Verwijder de machine uit de verpakking en plaats deze op een vlakke ondergrond. Controleer of de machine zowel horizontaal als verticaal waterpas staat.
2. Verwijder de omkasting, zoals getoond in FIG.1 afhankelijk van het type machine.
3. De elektrische voeding naar de unit moet overeenkomen met de gegevens op het typeplaatje, waarbij speciaal gelet moet worden op de EEG regels omtrent elektrische voedingen in mogelijk vochtige ruimtes. Machine richtlijnen EMC/108/EC. (DH75/110 zijn IP45.)
4. De elektrische voeding moet aangesloten worden op het aansluitblok in de elektrische schakelkast, die u vindt in de bovenhoek van de machine, zie fig1, 2 & 4. Bedrading als volgt aansluiten: Bruin/Rood op de fase, Blauw/Zwart – op neutraal, en Aarde op de daarvoor bestemde aansluiting.
5. De “VENTILATOR mode” schakelaar kan in de stand “cycle VENTILATOR” gezet worden, de ventilator draait alleen als er ontvochtigd wordt. Bij voorkeur de stand “continuous VENTILATOR” gebruiken, de ventilator blijft dan draaien, ook als de ingestelde relatieve vochtigheid bereikt is, dit verzorgt een betere ventilatie en voorkomt condensatie. Bij modellen met LPHW (lage druk warm water) of externe HYGROSTAAT, start de ventilator automatisch als er zowel verwarmd als ontvochtigd wordt. In de ontdooistand, stopt de ventilator altijd.
6. De 15 mm condenswaterafvoer aansluiting vindt u aan de zijkant van de unit. Er zijn 2 gaten voor de afvoer beschikbaar, één aan de zijkant en een tweede aan de achterzijde. Vanaf fabriek op de zijkant aangesloten. (Een cyclische ventilatie wordt niet aangeraden voor muurmodel machines met enkel een hygrostaat). Plaats de snelheidsregelaar van de ventilator op ‘High’ voor een maximale bedrijfscyclus. Lage stand voor een minimaal geluid.

MODELLEN MET LPHW VOORZIENING (LAGE DRUK WARM WATER AANSLUITING)

7. Verbindt de waterleidingen met de 22 mm aansluitingen aan de zijkant van de unit, zie onderstaand diagram.
8. Het wordt aanbevolen om afsluitkranen in de leidingen te monteren, zodat de machine afgesloten kan worden van het water in geval van service. De circulatie pomp moet afgestemd worden op benodigde doorstroming van de machine en de weerstand in het watersysteem. (Doorstroming in de machine 9.6 l/min, drukval 2.8 m waterkolom).

FIG.2

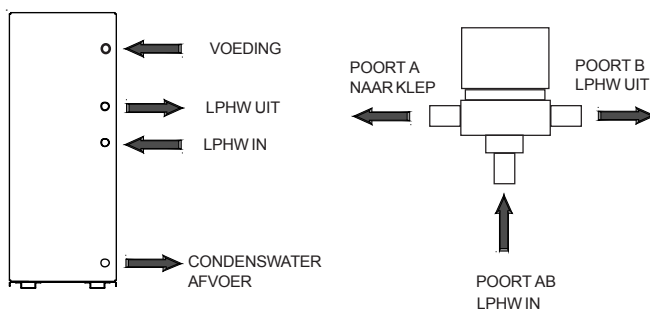
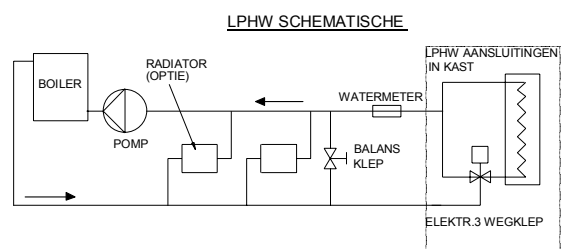
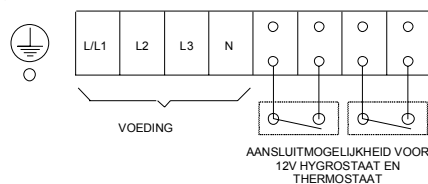


FIG.3

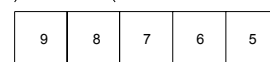


AANSLUITING EXTERNE 12V THERMOTAAT & OPTIONELE

FIG.4



SIGNALERING OP VERZOEK BIJ LPHW KETEL (INDIEN VOORZIEN)



DE AANSLUITINGEN 5 TOT 9 ZIJDE ELEKTRISCHE KAST (AAN DE ZIJKANT)

9. Verbind hygrostaat (zie fig 4), de hygrostaatknop op de unit VOLLEDIG TEGEN DE WIJZERS VAN DE KLOK INDRAAIEN.

10. Bij de LPHW uitvoering moet een externe thermostaat worden aangesloten, zoals afgebeeld.

CONTROLE LIJST

BEDIENING

Een normale hygrostaat instelling (50-60%) wordt op het bedieningspaneel aangegeven.

Minimum luchttemperatuur 5°C.

Opmerking :- De ventilator stopt tijdens het ontdooien.

De ventilator start automatisch op machines met LPHW en/of externe hygrostaat (VENTILATOR control schakelaar in de stand cycle).

BIJ GEBRUIK

a. Zorg ervoor dat de luchtinlaat/uitlaat en de filters altijd schoon en vrij gehouden worden.

b. Maak de unit schoon met een vochtige doek of met een reinigingsvloeistof, geschikt voor gevelde oppervlakten.

Opmerking: De garantie registratie kaart moet opgestuurd worden voor een correcte garantie afhandeling.

MACHINE WERKT HELEMAAL NIET.

CONTROLEER HET VOLGENDE.

1. Is de aan/uit schakelaar ingeschakeld.
2. Controleer de voeding en de zekering.
3. Draai de hygrostaatknop volledig met de wijzers van de klok mee.
4. Controleer of de luchtinlaat/uitlaat volledig vrij zijn en het filter schoon is.
5. Reset de LP en HP schakelaar (indien het fout lampje brandt).
6. Als alle bovengenoemde handelingen uitgevoerd zijn, wacht dan 30 minuten. Start de machine dan nog niet, neem contact op met uw leverancier.

ALLEEN DE VENTILATOR IN DE MACHINE DRAAIT

7. Draai de hygrostaatknop volledig met de wijzers van de klok mee.
8. Controleer of de luchtinlaat/uitlaat volledig vrij zijn en het filter schoon is.
9. Reset de LP en HP schakelaar, als de unit na 30 min. nog niet start, neem dan contact op met uw leverancier.

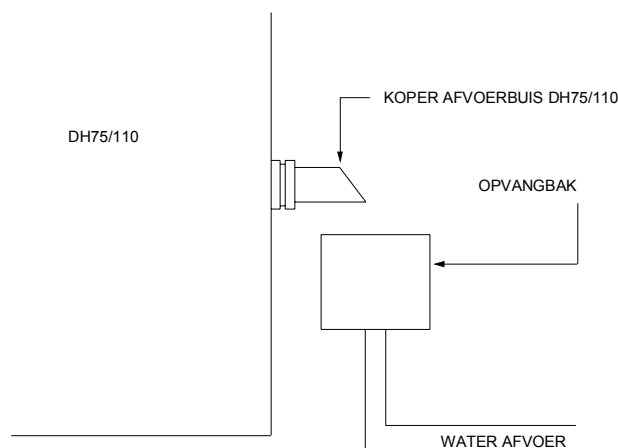
WATERLEKKAGE VANUIT DE ONDERKANT VAN DE UNIT

10. Controleer of de condenswaterafvoer niet geblokkeerd is, en of het verval in de leiding voldoende is.

11. Controleer of de machine zowel horizontaal als verticaal waterpas staat.

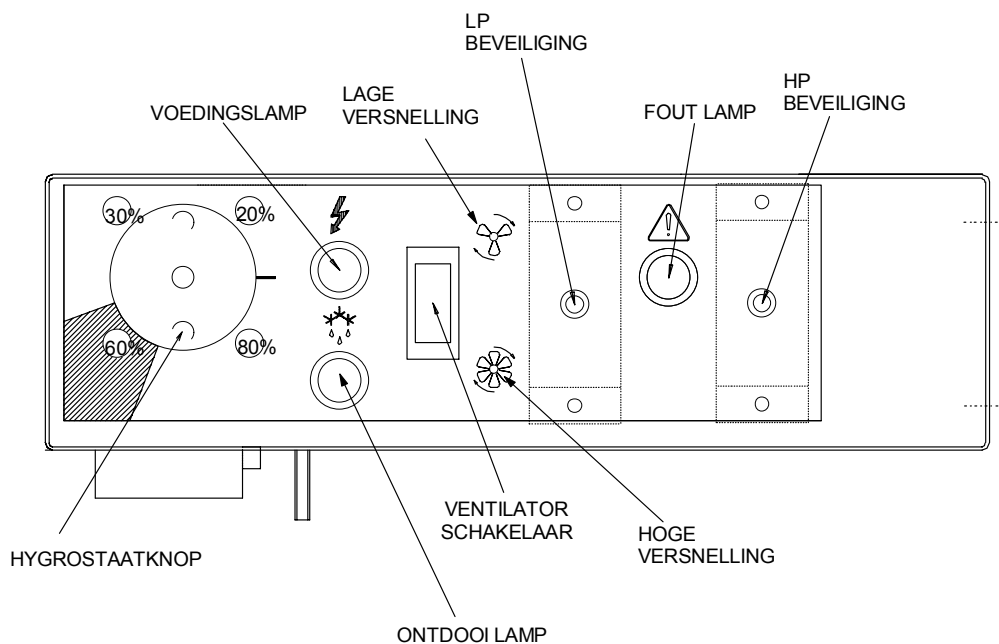
12. Wordt er een wateropvangbak met afvoer gebruikt, controleer dan of deze niet geblokkeerd is. (zie hieronder).

Deze controle lijst dient u eerst helemaal door te lopen, voor u contact opneemt met uw leverancier voor service.



HOOFDST 2.0 CONTROLE PANEEL & LPHW WERKING

HOOFDST 2.1 CONTROLE PANEEL



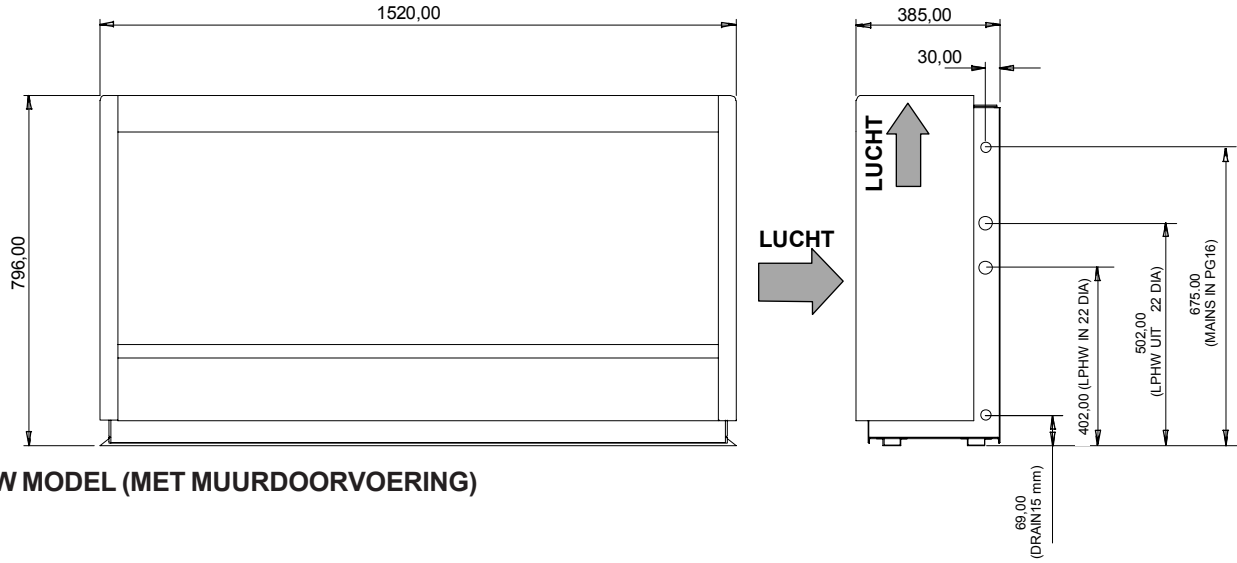
HOOFDST 2.2 LPHW WERKING (LAGE DRUK WARM WATERVOORZIENING, TERUGGIFTE WARME UNIT OP WATER)

De op de machine met LPHW optie aanwezige, gemotoriseerde 3-wegklep, wordt bediend door een externe, optionele 12 V thermostaat.

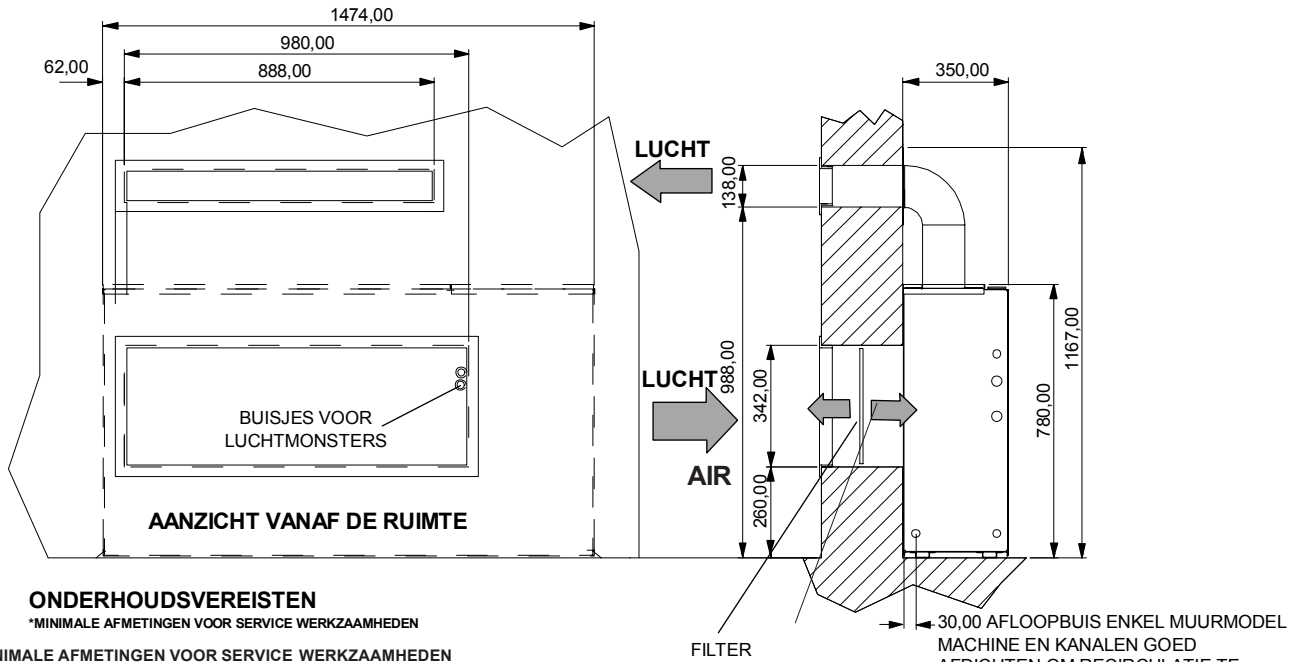
Als deze 3-wegklep geactiveerd is, stroomt het water door de LPHW coil. Wanneer de 3-wegklep niet geactiveerd is, wordt het water omgeleid.

OPMERKING:- Wanneer de ventilator schakelaar in de positie "cycle" staat en de ventilator draait niet, dan zal deze automatisch starten, als de 3-weg klep hiervoor het signaal geeft.

HOOFDST 3.0 MACHINE AFMETINGEN STANDAARD MACHINE MET OMKASTING



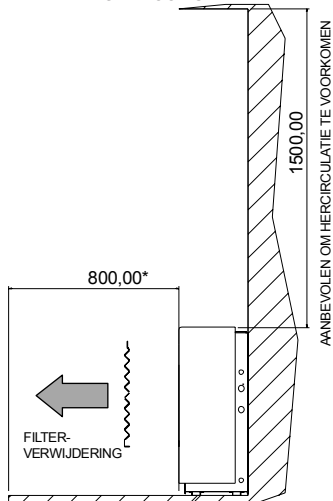
TTW MODEL (MET MUURDOORVOERING)



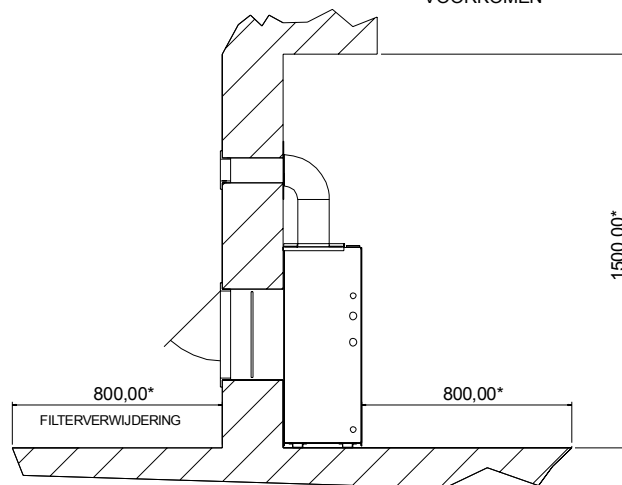
ONDERHOUDSVEREISTEN

*MINIMALE AFMETINGEN VOOR SERVICE WERKZAAMHEDEN

* MINIMALE AFMETINGEN VOOR SERVICE WERKZAAMHEDEN



STANDAARDMODEL MET DEKPLAAT



TTW MODEL (MWT MUURDOORVOERING)

HOOFDST. 4.0 TECHNISCHE SPECIFICATIES

MODEL		DH75AX	DH110AX	DH110BX	TTW75AX	TTW110AX	TTW110BX
ONTVOCHTING	L/uur	3,6	4,5	4,5	3,6	4,5	4,5
VOELBARE WARMTE OP LUCHT ALLEEN ONTVOCHTIGER	kW	4,7	6,4	6,4	4,7	6,4	6,4
VOELBARE WARMTE OP LUCHTONTVOCHTIGER & LPHW	kW	11,3	12,2	12,2	11,3	12,2	12,2
VOELBARE WARMTE OP LUCHT, LPHW	kW	8,9	8,9	8,9	8,9	8,9	8,9
NOMINAAL OPGENOMEN VERMOGEN							
ALLEEN VENTILATOR	kW	0,16	0,16	0,16	0,16	0,16	0,16
COMPRESSOR EN VENTILATOR	kW	1,46	2,12	1,94	1,46	2,12	1,94
ELEKTRISCHE GEGEVENS							
		230v ~1N	230v ~1N	400v ~3N	230v ~1N	230v ~1N	400v ~3N
ELEKTRISCHE VOEDING		50Hz	50Hz	50Hz	50Hz	50Hz	50Hz
MAXIMALE ZEKERING	A	13	20	10	13	20	10
NOMINALE STROOMSTERKTE	A	6,4	9,3	4,2	6,4	9,3	4,2
MAXIMALE STROOMSTERKTE	A	9,5	12	5,5	9,5	12	5,5
COMPRESSOR	A	55	66	30	55	66	30
LUCHTTECHNISCHE GEGEVENS							
LUCHTVERPLAATSING	m³/u	1180	1180	1180	1180	1180	1180
WATERTECHNISCHE GEGEVENS							
LPHW DOORSTROMING	L/min	9,6	9,6	9,6	9,6	9,6	9,6
LPHW DRUKVAL	m wk	2,80	2,80	2,80	2,80	2,80	2,80
LPHW COIL VOLUME	L	0,63	0,63	0,63	0,63	0,63	0,63
ALGEMENE GEGEVENS							
KOELMIDDEL VULGEWICHT	kg	R407c	2	2	2	2	2
GELUIDSNIVEAU @ 3m	dB(A)	53	53	53	53	53	53
AFMETINGEN							
BREEDTE (ONVERPAKT)	mm	1520	1520	1520	1474	1474	1474
DIEPTE (ONVERPAKT)	mm	385	385	385	350	350	350
HOOGTE (ONVERPAKT)	mm	796	796	796	1167	1167	1167
GEWICHT (ONVERPAKT) STD/LPHW	kg	143/147	144/148	144/148	143/147	144/148	143/147
BREEDTE (VERPAKT)	mm	1575	1575	1575	1575	1575	1575
DIEPTE (VERPAKT)	mm	420	420	420	420	420	420
HOOGTE (VERPAKT)	mm	932	932	932	932	932	932
GEWICHT (VERPAKT) STD/LPHW	kg	163/167	164/168	164/168	163/167	164/168	163/167

Specificaties gebaseerd op door de fabriek gekalibreerde en verzegelde instellingen.

Bij twijfel of indien u advies wenst, neem contact op met uw leverancier.

OPMERKINGEN:

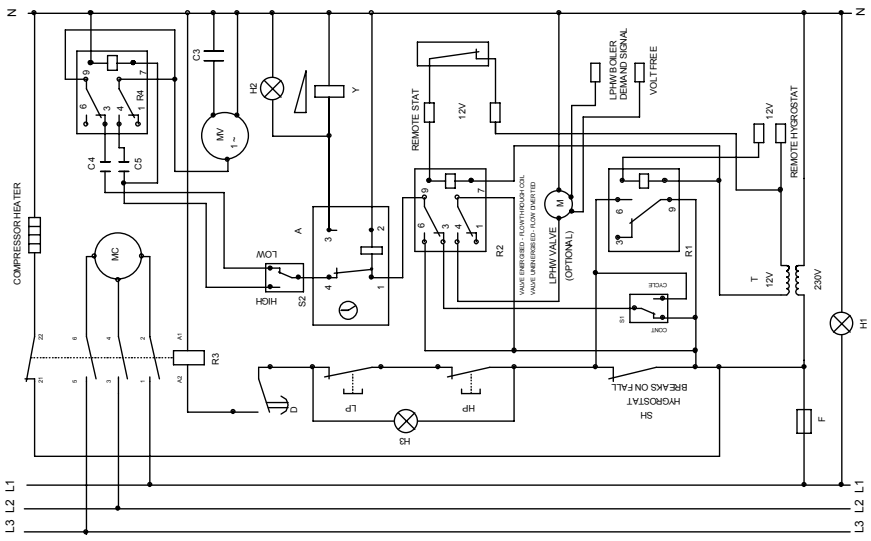
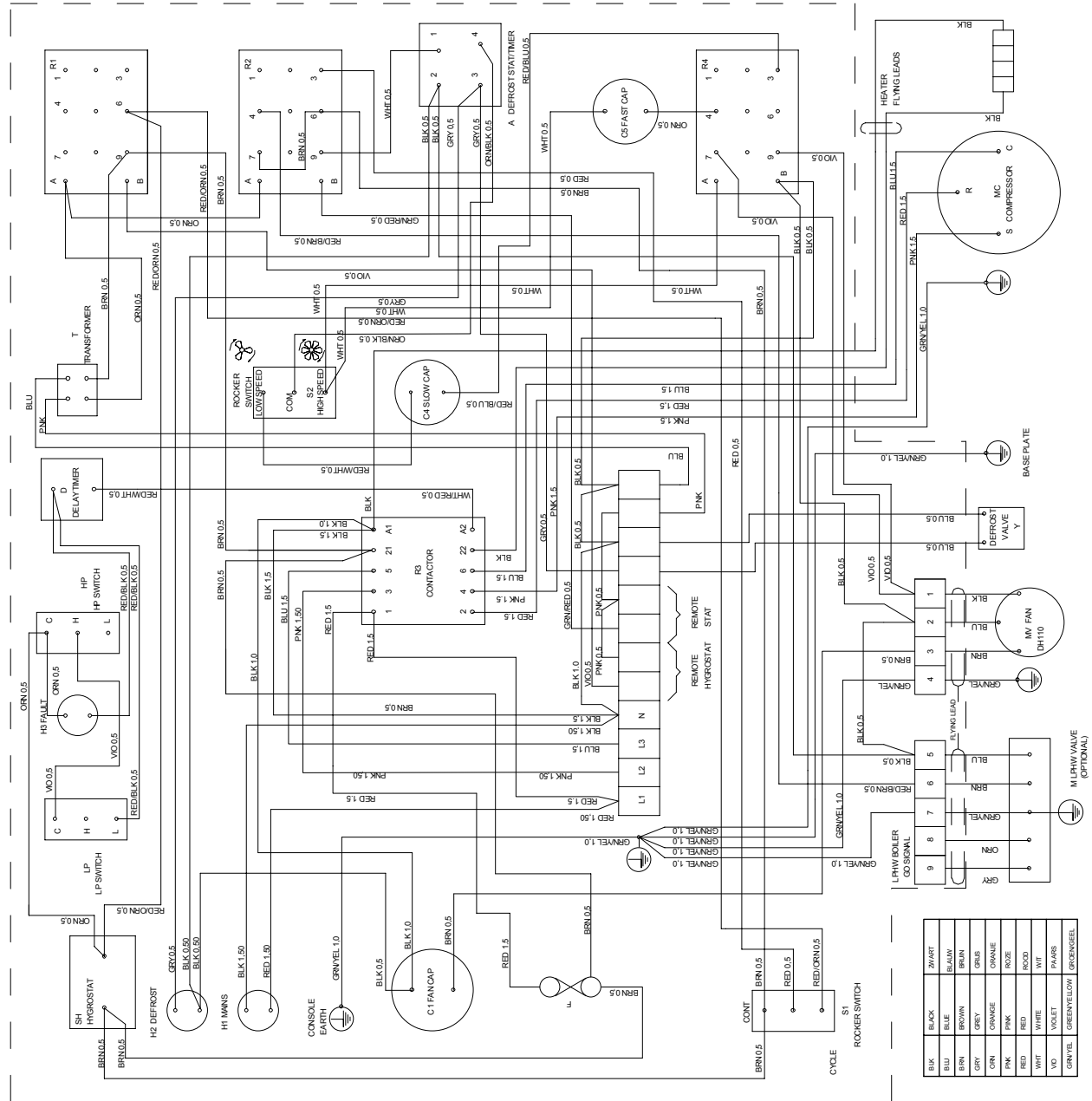
a) Deze gegevens zijn gebaseerd op: lucht @ 30° C en 60% RV & badwater @ 28° C, cv/boiler water op 80° C.

b) Hygrostaat instelbaar tussen 20% tot 80% RV.

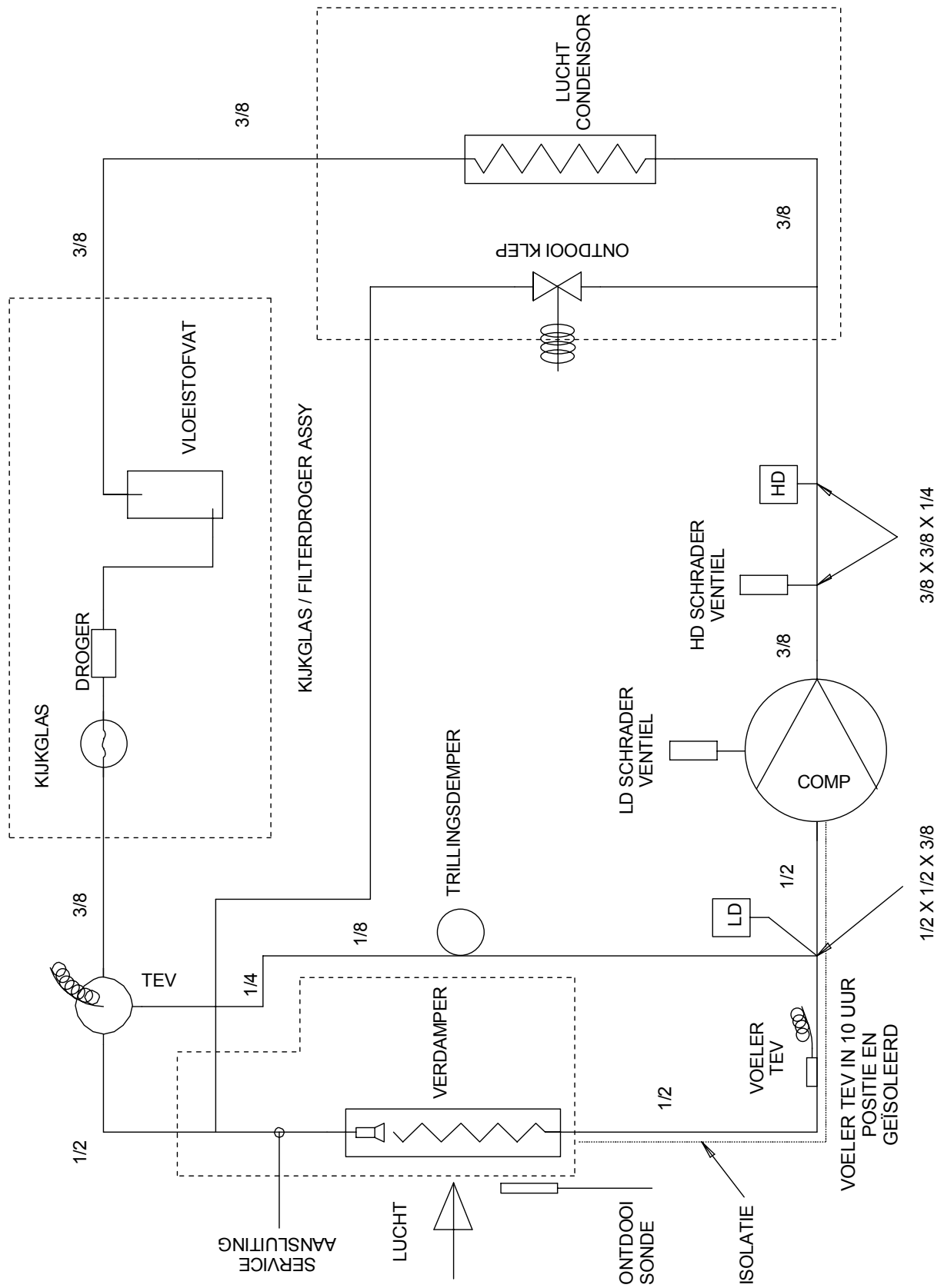
c) Minimum luchttemperatuur bij standaard modellen 5° C. Maximum luchttemperatuur bij standaard modellen 40° C.

5.2 DH/TTW 110 BX (400V ~ 3N 50Hz)

DRG No D402952

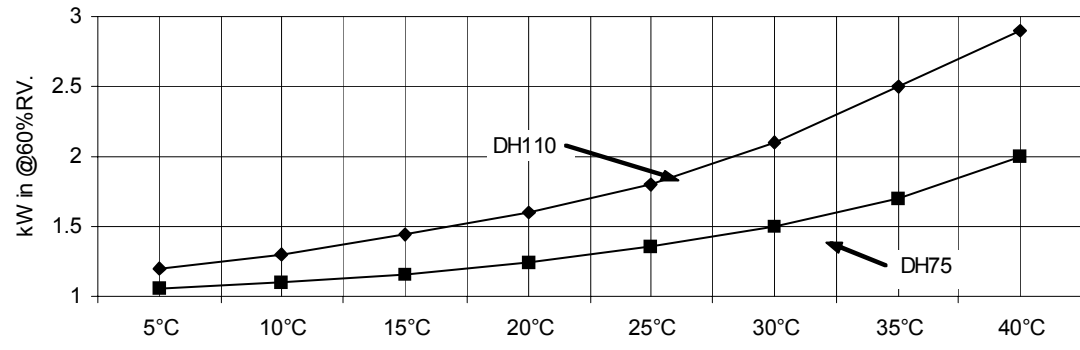
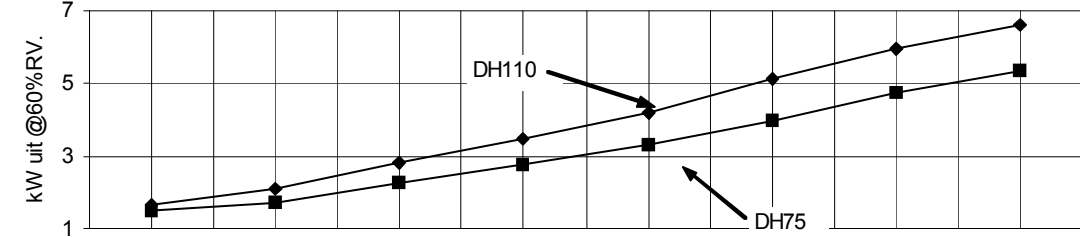
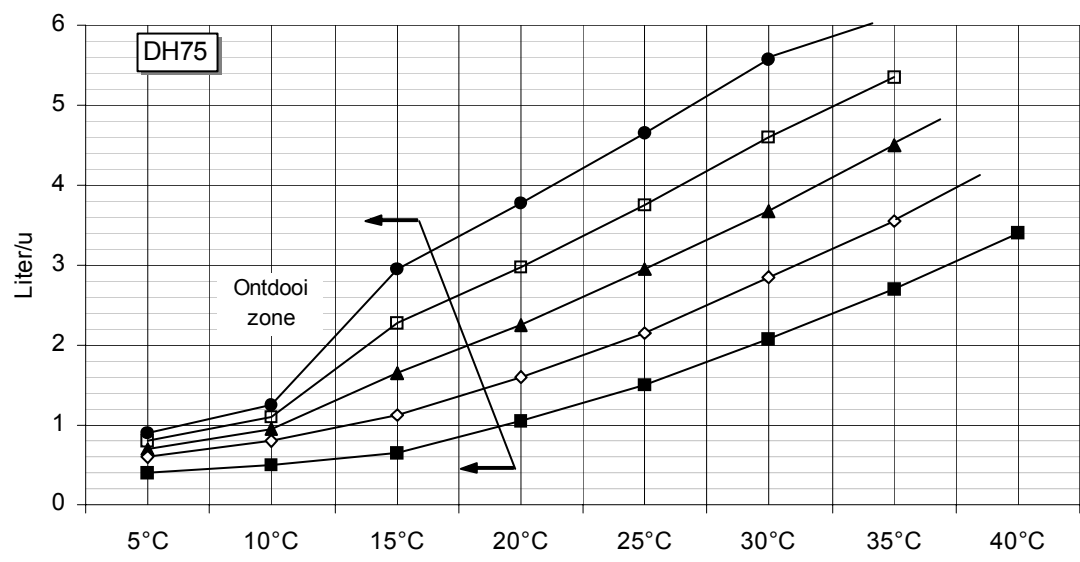
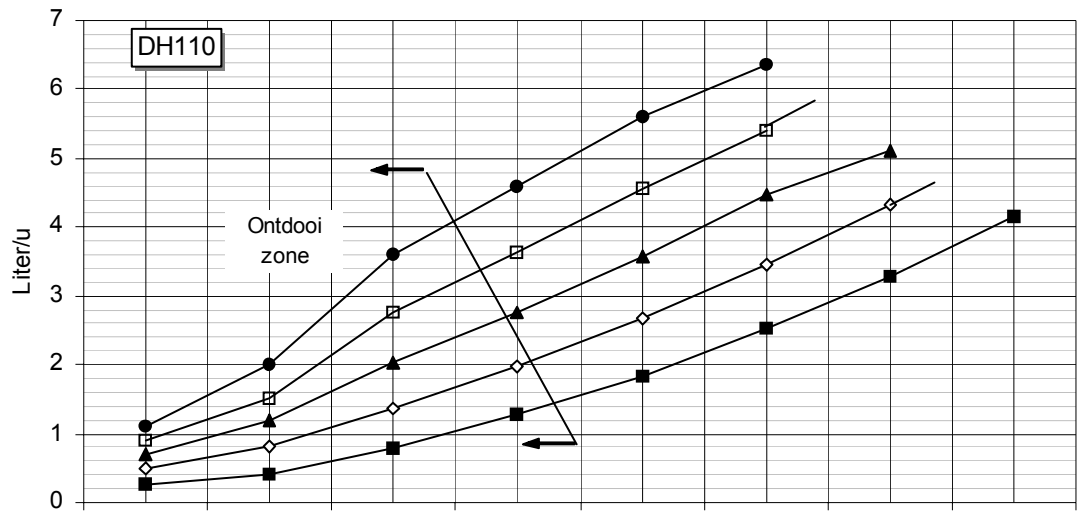


HOOFDST 6.0 KOELSYSTEEM

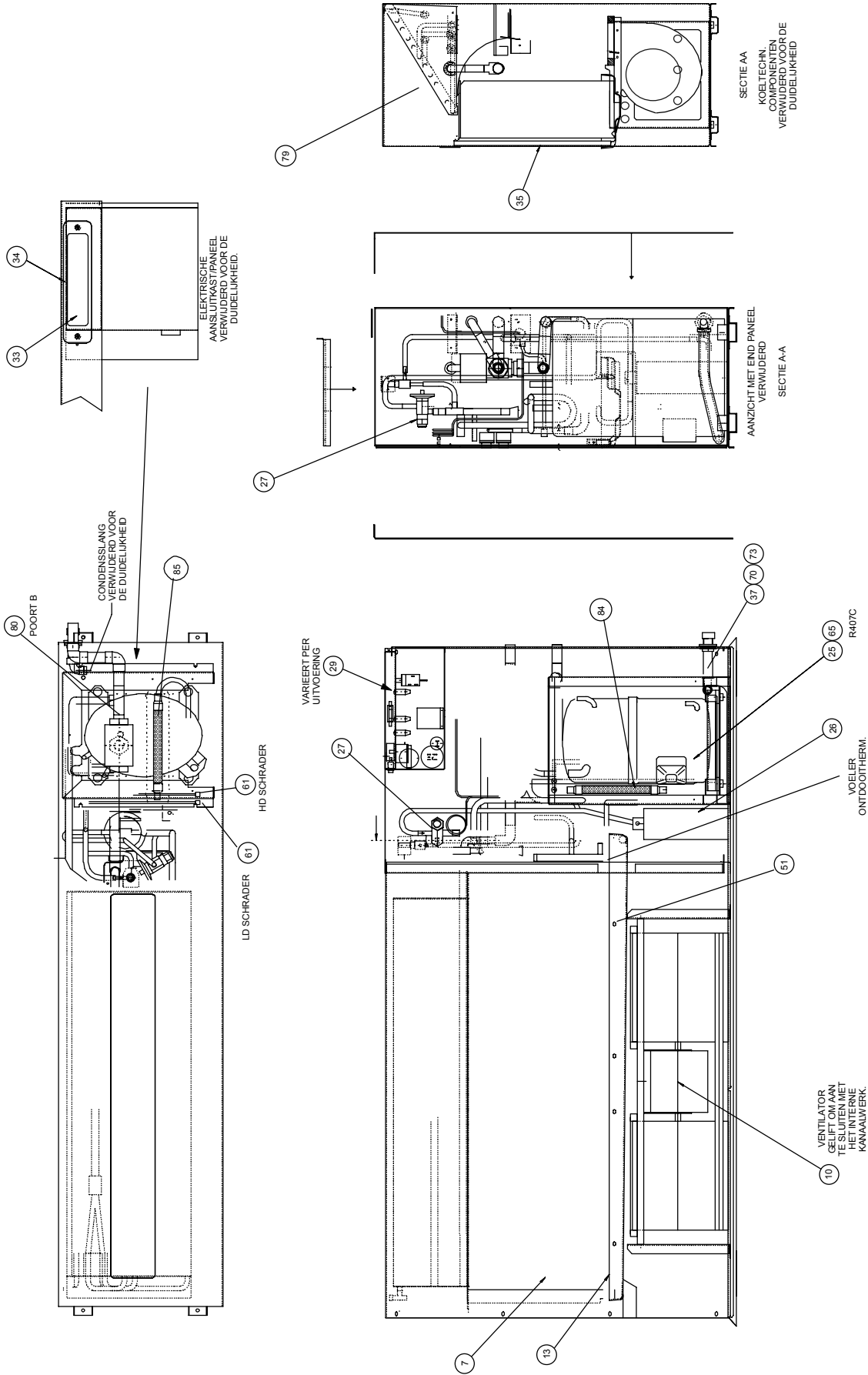


HOOFDST 7.0 CAPACITEITSGRAFIEKEN (VENTILATOR OP VOLLE KRACHT)

● 80%RV □ 70%RV ▲ 60%RV ◇ 50%RV ■ 40%RV



HOOFDST 8.0 ONDERDELENLIJST DH/TTW75/110 SERIE



TTW MACHINES:- ONDERDELEN VOOR TTW MACHINES ZIJN ZOALS GETOOND. LET ER OP DAT DE COMPRESSOR IS GEPOSITIONEERD MET DE ELEKTRISCHE AANSLUITINGEN IN DE ANDERE HOEK DAN WORDT GETOOND

HOOFDST 8.1 DH75/TTW75AX ONDERDELEN ZONDER LPHW (A391301)

ITEM	NUMMER	OMSCHRIJVING	AANTAL
7	SD338004	VERDAMPER/CONDENSOR UNIT DH75/110	1
10	SD378201	VENTILATOR UNIT DH75	1
13	SD389101	WATEROPVANGBAK DH75/110	1
25	SD401251	COMPRESSOR, H79B17UABKA	1
26	SD149650	KIJKGLAS/FILTERDROGER	1
27	SD086851	TEV INE 2GA	1
29	SA404101	ELEKTRICITEITSKAST DH75AX	1
33	SD393250	OMKASTING	1
34	SD406150	PAKKING OMKASTING	1
35	SD392350	LUCHTFILTER (hiervoor nodig CLIP D229650 X 8)	1
37	SD111050	FLEXIBELE PLASTIC SLANG, DOORZICHTIG PVC	1
51	SP144250	SCHROEF NR. 8	5
61	SD066350	SCHRADER VENTIEL	2
65	SP182554	KOELGAS R407c	2
70	SD375850	KOPPELING 15mm MESSING	1
73	SD111150	CLIP	1
84	SD406855	ANACONDA 1/2 ANTI VIBRATIE	1
85	SD406853	ANACONDA 5/8 ANTI VIBRATIE	1

HOOFDST 8.2 DH75/TTW75AX ONDERDELEN MET LPHW (A391302)

ITEM	NUMMER	OMSCHRIJVING	AANTAL
7	SD338004	VERDAMPER/CONDENSOR UNIT DH75/110	1
10	SD378201	VENTILATOR UNIT DH75	1
13	SD389101	WATEROPVANGBAK DH75/110	1
25	SD401251	COMPRESSOR, H79B17UABKA	1
26	SD149650	KIJKGLAS/FILTERDROGER	1
27	SD086851	TEV INE 2GA	1
29	SA404101	ELEKTRICITEITSKAST DH75AX	1
33	SD393250	OMKASTING	1
34	SD406150	PAKKING OMKASTING	1
35	SD392350	LUCHTFILTER (hiervoor nodig CLIP D229650 X 8)	1
37	SD111050	FLEXIBELE PLASTIC SLANG, DOORZICHTIG PVC	1
51	SP144250	SCHROEF NR. 8	5
61	SD066350	SCHRADER VENTIEL	2
65	SP182554	KOELGAS R407c	2
70	SD375850	KOPPELING 15mm MESSING	1
73	SD111150	CLIP	1
79	SD398501	WARMTEWISSELAAR LPHW DH75/110	1
80	SD323903	3 WEGKLEP V4044	1
84	SD406855	ANACONDA 1/2 ANTI VIBRATIE	1
85	SD406853	ANACONDA 5/8 ANTI VIBRATIE	1

HOOFDST 8.3 DH110/TTW110AX ONDERDELEN ZONDER LPHW (A391501)

ITEM	NUMMER	OMSCHRIJVING	AANTAL
7	SD338004	VERDAMPER/CONDENSOR UNIT DH75/110	1
10	SD378202	VENTILATOR UNIT	1
13	SD389101	WATEROPVANGBAK DH75/110	1
25	SD286252	COMPRESSOR BRISTOL, H79B22UABHA	1
26	SD149650	KIJKGLAS/FILTERDROGER	1
27	SD086851	TEV INE 2GA	1
29	SA404102	ELEKTRICITEITSKAST DH110AX	1
33	SD393250	OMKASTING	1
34	SD406150	PAKKING OMKASTING	1
35	SD392350	LUCHTFILTER (hiervoor nodig CLIP D229650 X 8)	1
37	SD111050	FLEXIBELE PLASTIC SLANG, DOORZICHTIG PVC	1
51	SP144250	SCHROEF NR. 8	5
61	SD066350	SCHRADER VENTIEL	2
65	SP182554	KOELGAS R407c	2
70	SD375850	KOPPELING 15mm MESSING	1
73	SD111150	CLIP	1
84	SD406855	ANACONDA 1/2 ANTI VIBRATIE	1
85	SD406853	ANACONDA, 5/8 ANTI VIBRATIE	1

HOOFDST 8.4 DH110/TTW110AX ONDERDELEN MET LPHW (A391502)

ITEM	NUMMER	OMSCHRIJVING	AANTAL
7	SD338004	VERDAMPER/CONDENSOR UNIT DH75/110	1
10	SD378202	VENTILATOR UNIT	1
13	SD389101	WATEROPVANGBAK DH75/110	1
25	SD286252	COMPRESSOR BRISTOL, H79B22UABHA	1
26	SD149650	KIJKGLAS/FILTERDROGER	1
27	SD086851	TEV INE 2GA	1
29	SA404102	ELEKTRICITEITSKAST DH110AX	1
33	SD393250	OMKASTING	1
34	SD406150	PAKKING OMKASTING	1
35	SD392350	LUCHTFILTER (hiervoor nodig CLIP D229650 X 8)	1
37	SD111050	FLEXIBELE PLASTIC SLANG, DOORZICHTIG PVC	1
51	SP144250	SCHROEF NR. 8	5
61	SD066350	SCHRADER VENTIEL	2
65	SP182554	KOELGAS R407c	2
70	SD375850	KOPPELING 15mm MESSING	1
73	SD111150	CLIP	1
79	SD398501	WARMTWISSELAAR LPHW DH75/110	1
80	SD323903	3 WEGKLEP V4044	1
84	SD406855	ANACONDA 1/2 ANTI VIBRATIE	1
85	SD406853	ANACONDA, 5/8 ANTI VIBRATIE	1

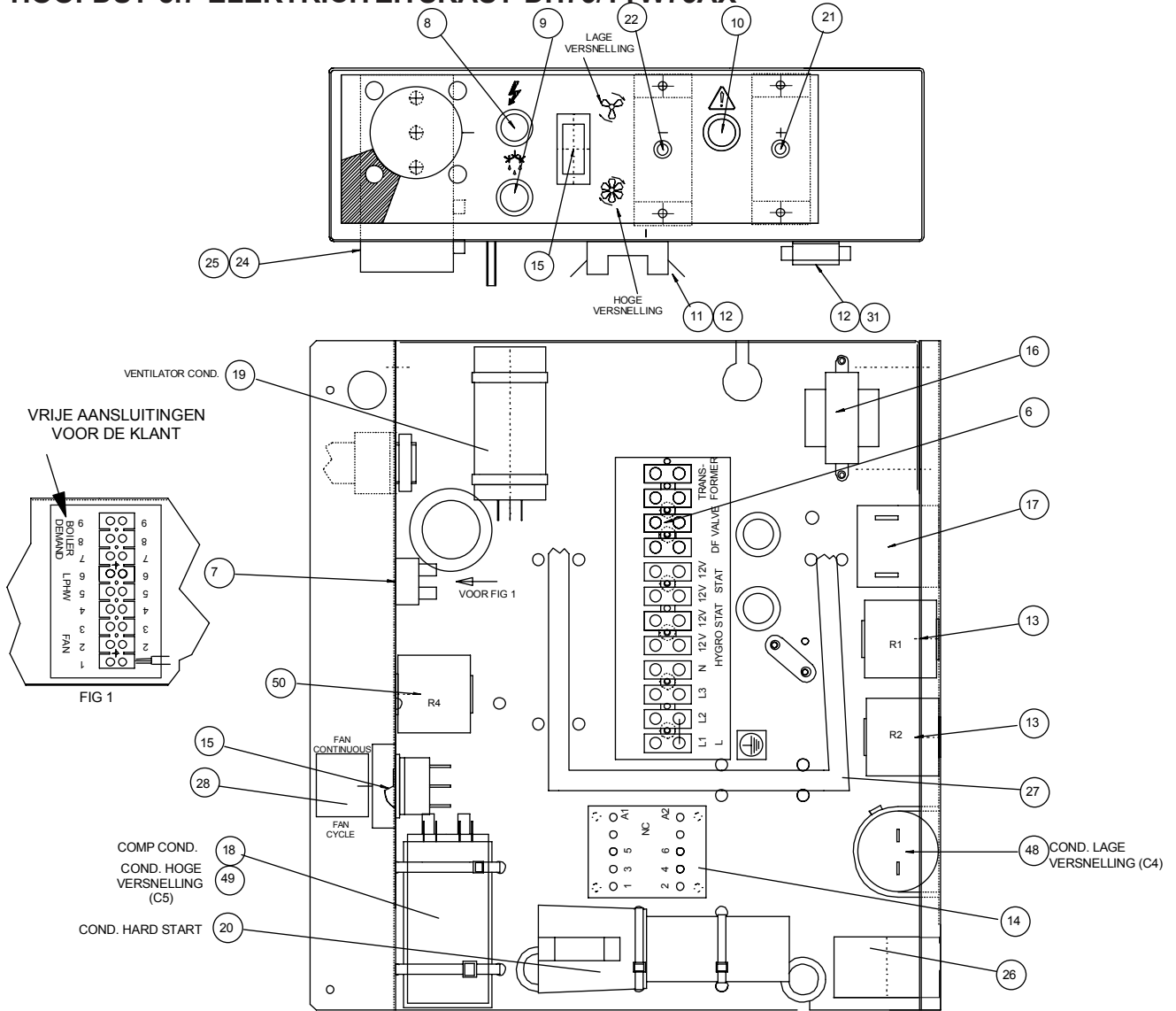
HOOFDST 8.5 DH110/TTW110BX ONDERDELEN ZONDER LPHW (A391601)

ITEM	NUMMER	OMSCHRIJVING	AANTAL
7	SD338004	VERDAMPER/CONDENSOR UNIT DH75/110	1
10	SD378202	VENTILATOR UNIT	1
13	SD389101	WATEROPVANGBAK DH75/110	1
25	SD132856	COMPRESSOR BRISTOL, H79B22UDBEA	1
26	SD149650	KIJKGLAS/FILTERDROGER	1
27	SD086851	TEV INE 2GA	1
29	SA404103	ELEKTRICITEITSKAST DH110BX	1
33	SD393250	OMKASTING	1
34	SD406150	PAKKING OMKASTING	1
35	SD392350	LUCHTFILTER (hiervoor nodig CLIP D229650 X 8)	1
37	SD111050	FLEXIBELE PLASTIC SLANG, DOORZICHTIG PVC	1
51	SP144250	SCHROEF NR. 8	5
61	SD066350	SCHRADER VENTIEL	2
65	SP182554	KOELGAS R407c	2
70	SD375850	KOPPELING 15mm MESSING	1
73	SD111150	CLIP	1
84	SD406855	ANACONDA 1/2 ANTI VIBRATIE	1
85	SD406853	ANACONDA, 5/8 ANTI VIBRATIE	1

HOOFDST 8.6 DH110/TTW110BX ONDERDELEN MET LPHW (A391602)

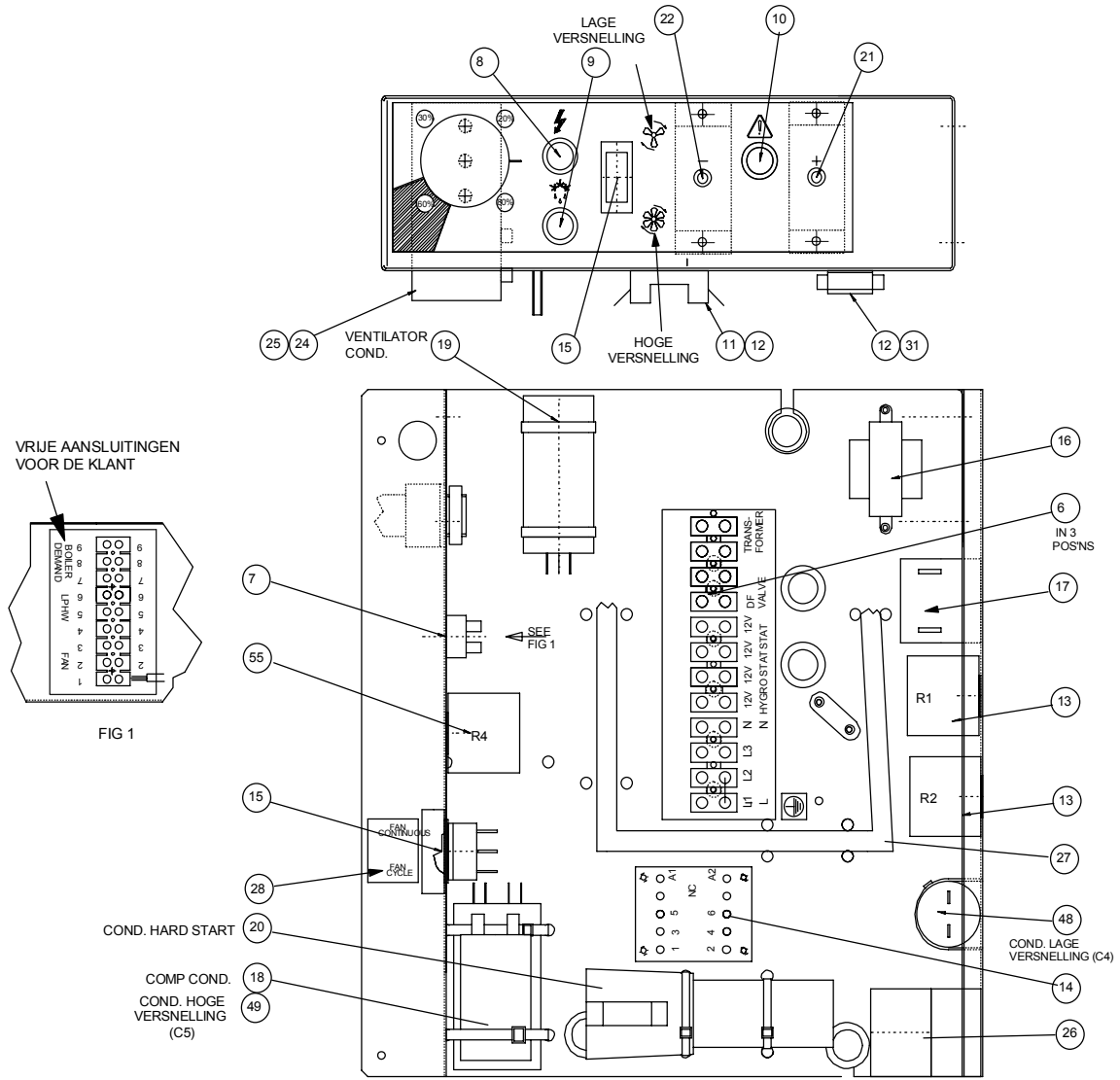
ITEM	NUMMER	OMSCHRIJVING	AANTAL
7	SD338004	VERDAMPER/CONDENSOR UNIT DH75/110	1
10	SD378202	VENTILATOR UNIT	1
13	SD389101	WATEROPVANGBAK DH75/110	1
25	SD132856	COMPRESSOR BRISTOL, H79B22UDBEA	1
26	SD149650	KIJKGLAS/FILTERDROGER	1
27	SD086851	TEV INE 2GA	1
29	SA404103	ELEKTRICITEITSKAST DH75/110BX	1
33	SD393250	OMKASTING	1
34	SD406150	PAKKING OMKASTING	1
35	SD392350	LUCHTFILTER (hiervoor nodig CLIP D229650 X 8)	1
37	SD111050	FLEXIBELE PLASTIC SLANG, DOORZICHTIG PVC	1
51	SP144250	SCHROEF NR. 8	5
61	SD066350	SCHRADER VENTIEL	2
65	SP182554	KOELGAS R407c	2
70	SD375850	KOPPELING 15mm MESSING	1
73	SD111150	CLIP	1
79	SD398501	WARMTEWISSELAAR LPHW DH75/110	1
80	SD323903	3 WEGKLEP V4044	1
84	SD406855	ANACONDA 1/2 ANTI VIBRATIE	1
85	SD406853	ANACONDA, 5/8 ANTI VIBRATIE	1

HOOFDST 8.7 ELEKTRICITEITSKAST DH75/TTW75AX



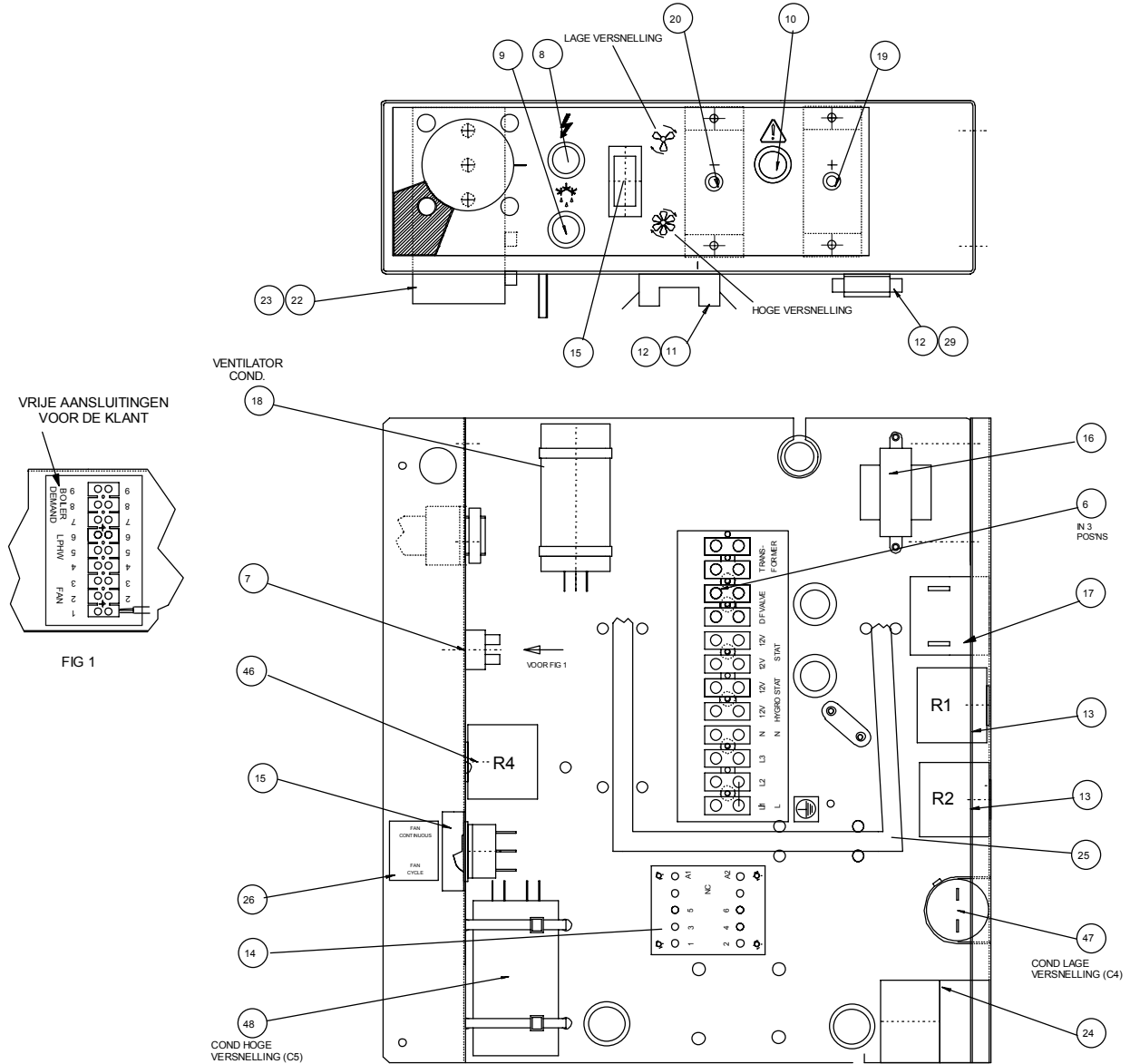
ITEM	NUMMER	OMSCHRIJVING	AANTAL	UNITS
6	SA072850	4-PUNTS AANSLUITBLOK 16A	3	off
7	SA098765	9-PUNTS AANSLUITBLOK 10A	1	off
8	SD159850	LAMPJE ROOD 240V	1	off
9	SD159851	LAMPJE HELDER 240V	1	off
10	SD159852	LAMPJE AMBER 240V	1	off
11	SD216550	ZEKERING HOUDER	1	off
12	SD035350	ZEKERING 3A	2	off
13	SD378350	2-POLIG RELAIS C/O 12V ~ (AC)	2	off
14	SD392550	MAGNEETSCHAKELAAR TELEMECANIQUE	1	off
15	SD188950	WIPSCHAKELAAR 1-POLIG C/O	2	off
16	SD336550	TRANSFORMATOR 6VA PRIM 230V SEC 0-12V	1	off
17	SD089550	TIJDVERTRAGING 9 MIN	1	off
18	SD251650	CONDENSATOR 30uf 440v 50/60Hz	1	off
19	SD325350	CONDENSATOR 4mfd	1	off
20	SD073150	CONDENSATOR HARD START	1	off
21	SD101350	HOGE DRUK SCHAKELAAR FTB-X326	1	off
22	SD384550	LAGE DRUK SCHAKELAAR (ST. AT 5 P.S.1)	1	off
24	SD062350	HYGROSTAAT	1	off
25	SD041450	KNOP HYGROSTAAT	1	off
26	SD145802	ONTDOOI THERMOSTAAT (WIT)	1	off
27	SA403101	AFSCHERMING DH75/110AX	1	off
28	SD189050	LABEL VENTILATOR CYCLE/CONT 1	1	off
31	SD079650	ZEKERING CLIP	1	off
48	SD033154	RUN/FAN CONDENSATOR 9uF 450V 50/60Hz	1	off
49	SD03310	RUN/FAN CONDENSATOR 10uF 450V 50/60Hz	1	off
50	SD219250	2-POLIG RELAIS C/O 25A 230VAC	1	off

HOOFDST 8.8 ELEKTRICITEITSKAST DH110&TTW110AX



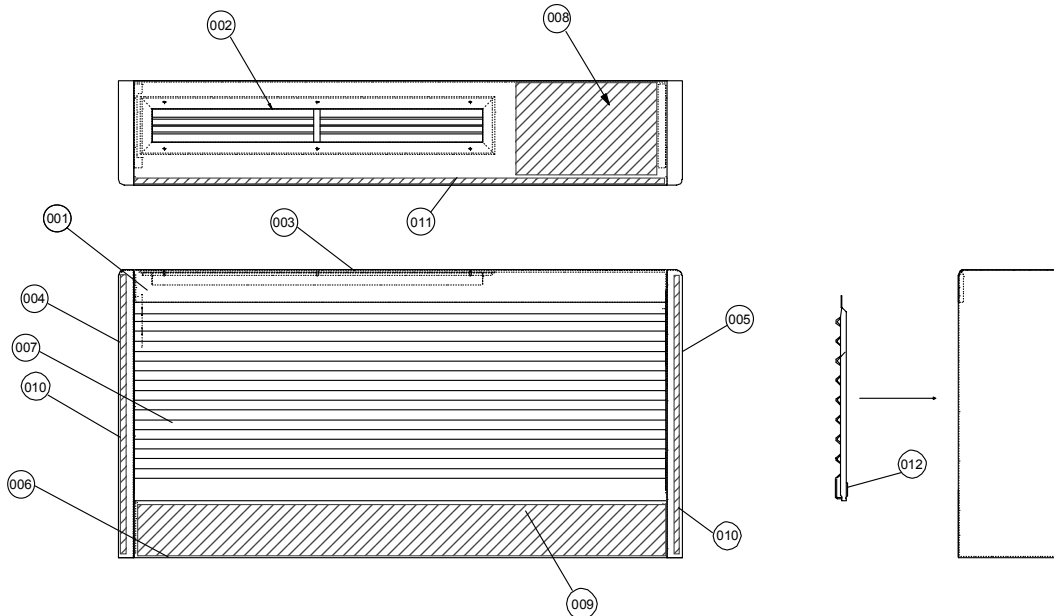
ITEM	NUMMER	OMSCHRIJVING	AANTAL	UNITS
6	SA072850	4-PUNTS AANSLUITBLOK 16A	3	off
7	SA098765	9-PUNTS AANSLUITBLOK 10A	1	off
8	SD159850	LAMPJE ROOD 240V	1	off
9	SD159851	LAMPJE HELDER 240V	1	off
10	SD159852	LAMPJE AMBER 240V	1	off
11	SD216550	ZEKERING HOUDER	1	off
12	SD035350	ZEKERING 3A	2	off
13	SD378350	2-POLIG RELAIS C/O 12V ~ (AC)	2	off
14	SD392550	MAGNEETSCHAKELAAR TELEMECANIQUE	1	off
15	SD188950	WIP-SCHAKELAAR 1-POLIG C/O	2	off
16	SD336550	TRANSFORMATOR 6VA PRIM 230V SEC 0-12V	1	off
17	SD089550	TIJDVERTRAGING 9 MIN	1	off
18	SD022550	CONDENSATOR 35uf 440v 50/60Hz	1	off
19	SD382450	CONDENSATOR VENTILATOR 5uf 430V 50/60Hz	1	off
20	SD073150	CONDENSATOR HARD START	1	off
21	SD101350	HOGE DRIUK SCHAKELAAR FTB-X326	1	off
22	SD384550	LAGE DRIUK SCHAKELAAR (ST. AT 5 P.S.1)	1	off
24	SD062350	HYGROSTAAT	1	off
25	SD041450	KNOP HYGROSTAAT	1	off
26	SD145802	ONTDOOI THERMOSTAAT (WIT)	1	off
27	SA403101	AFSCHERMING DH75/110BX	1	off
28	SD189050	LABEL VENTILATOR CYCLE/CONT 1	1	off
31	SD079650	ZEKERING CLIP	1	off
48	SD033152	RUN/FAN CONDENSATOR 11uF 450v 50/60Hz	1	off
49	SD033153	RUN/FAN CONDENSATOR 12uF 450v 50/60Hz	1	off
55	SD219250	2-POLIG RELAIS C/O 25A 230vac	1	off

HOOFDST 8.9 ELEKTRICITEITSKAST DH110/TTW110BX



ITEM	NUMMER	OMSCHRIJVING	AANTAL	UNITS
6	SA072850	4-PUNTS AANSLUITBLOK 16A	3	off
7	SA098753	7-PUNTS AANSLUITBLOK 10A	1	off
8	SD159850	LAMPJE ROOD 240V	1	off
9	SD159851	LAMPJE HELDER 240V	1	off
10	SD159852	LAMPJE AMBER 240V	1	off
11	SD216550	ZEKERING HOUDER	1	off
12	SD035350	ZEKERING 3A	2	off
13	SD378350	2-POLIG RELAIS C/O 12V ~ (AC)	2	off
14	SD392550	MAGNEETSCHAKELAAR TELEMECANIQUE	1	off
15	SD188950	WIPSCHAKELAAR 1-POLIG C/O	1	off
16	SD336550	TRANSFORMATOR 6VA PRIM 230V SEC 0-12V	1	off
17	SD089550	TIJDVERTRAGING 9 MIN	1	off
18	SD382450	CONDENSATOR VENTILATOR 5uf 430V 50/60Hz	1	off
19	SD101350	HOGE DRUK SCHAKELAAR FTB-X326	1	off
20	SD384550	LAGE DRUK SCHAKELAAR (ST. AT 5 P.S.1)	1	off
22	SD062350	HYGROSTAAT	1	off
23	SD041450	KNOP HYGROSTAAT	1	off
24	SD145802	ONTDOOI THERMOSTAAT (WIT)	1	off
25	SA403102	AFSCHERMING DH75/110BX	1	off
26	SD189050	LABEL VENTILATOR CYCLE/CONT 1	1	off
29	SD079650	ZEKERING CLIP	1	off
46	SD219250	2-POLIG RELAIS C/O 25A 230vac	1	off
47	SD033152	RUN/FAN CONDENSATOR 11uF 450v 50/60Hz	1	off
48	SD033153	RUN/FAN CONDENSATOR 12uF 450v 50/60Hz	1	off

HOOFDST 8.10 BOVENKAP

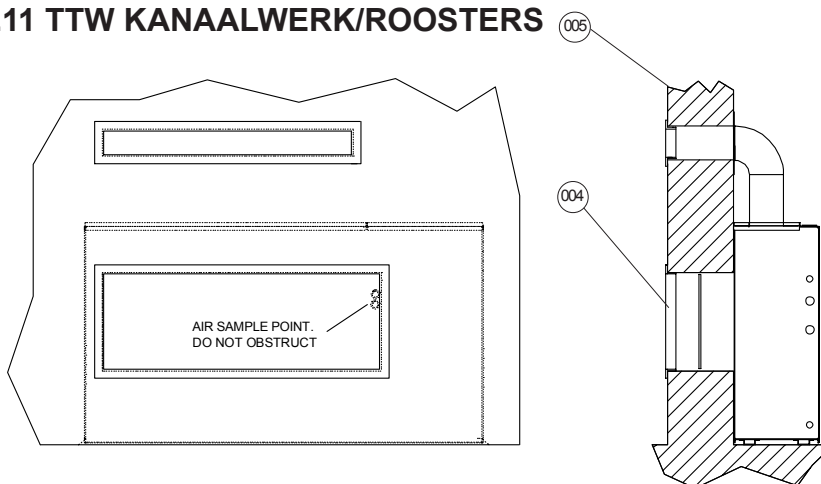


ITEM	NUMMER	OMSCHRIJVING	AANTAL	UNITS
1	SD393501	OMKASTING (ALLEEN METAALWERK)	1	off
	SA407801	OMKASTING MET ROOSTERS & ISOLATIE	1	off

DE OMKASTING BESTAAT UIT

2	SD381851	ROOSTER	1	off
3	D402601	TOP	1	off
4	D393350	ZIJPANEEL LINKS	1	off
5	D393351	ZIJPANEEL RECHTS	1	off
6	D402701	BASIS PLAAT	1	off
7	D402801	AANZUIG ROOSTER	1	off
9	D405352	ISOLATIE TOP PANEEL	1	off
10	D405353	ISOLATIE FRONT PANEEL LAGER	1	off
11	D405354	ISOLATIE ZIJ PANEEL	2	off
12	D405355	ISOLATIE FRONT PAKKING OMKASTING	1	off
14	D405357	ISOLATIE ROOSTER PANEEL BASIS	2	off

HOOFDST 8.11 TTW KANAALWERK/ROOSTERS

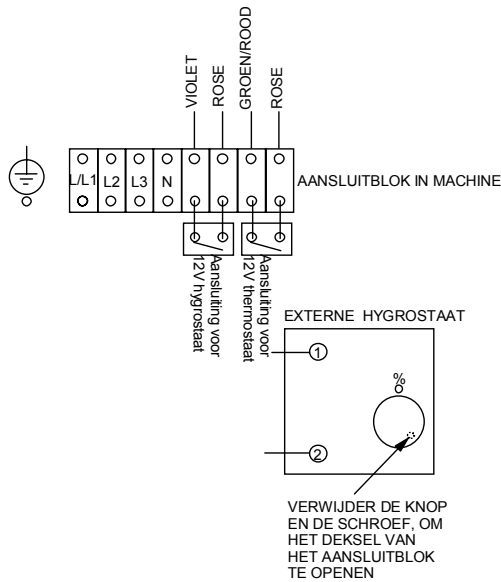


ITEM.	NUMMER	OMSCHRIJVING	AANTAL	UNITS
4	SD381852	AANZUIG ROOSTER	1	off
5	SD381853	UITBLAAS ROOSTER	1	off

HOOFDST. 9.0 OPTIONELE TOEBEHOREN, AFSTANDSBEDIENINGEN

HOOFDST. 9.1 INSTALLATIE EXTERNE HYGROSTAAT.

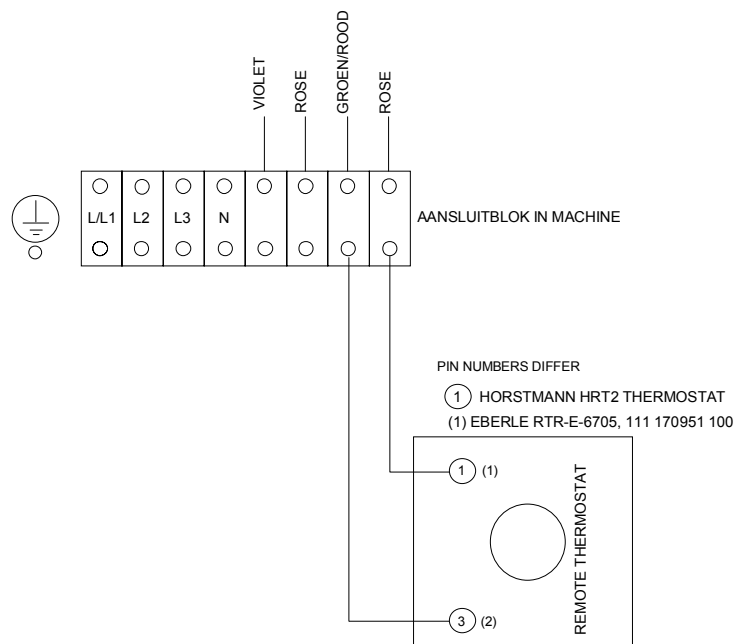
Machine loskoppelen van de elektrische voeding, voordat begonnen wordt met de installatie. Verwijder de omkasting om toegang te krijgen tot de hoofd elektrische schakelkast. Verbind de externe hygrostaat met de unit, zoals hieronder getoond. Gebruik hiervoor minimaal 0.5mm² kabel.



HOOFDST 9.2 INSTALLATIE AFSTANDSBEDIENING THERMOSTAAT.

Moet worden aangesloten op LPHW versies

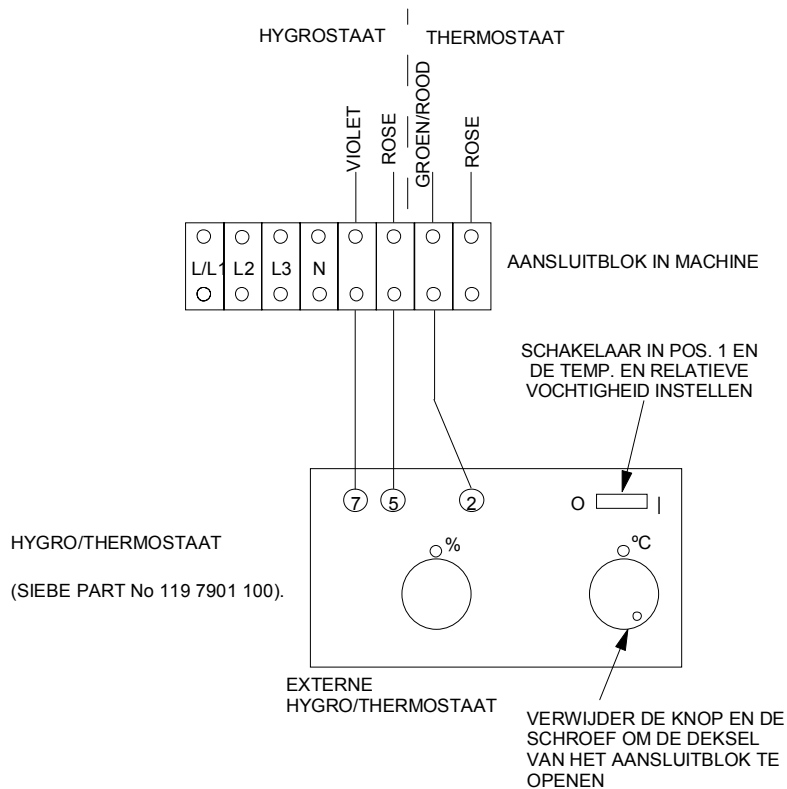
Machine loskoppelen van de elektrische voeding, voordat begonnen wordt met de installatie. Verwijder de omkasting om toegang te krijgen tot de hoofd elektrische schakelkast. Verbind de externe thermostaat met de unit, zoals hieronder getoond. Gebruik hiervoor minimaal 0.5mm² kabel.



HOOFDST. 9.3 INSTALLATIE EXTERNE GECOMBINEERDE HYGRO/THERMOSTAAT

Machine loskoppelen van de elektrische voeding, voordat begonnen wordt met de installatie. Verwijder de omkasting om toegang te krijgen tot de hoofd elektrische schakelkast. Verbind de externe hygro/thermostaat met de unit, zoals hieronder getoond. Gebruik hiervoor minimaal 0.5mm² kabel.

BELANGRIJKE OPMERKING:- Draai de knop van de bestaande hygrostaat in de machine volledig tegen de wijzers van de klok in.



HOOFDST. 10.0 GARANTIE BEPALINGEN

Dryfast verleent geen garantie in de volgende gevallen:

1. De ontvochtiger is te klein gekozen t.o.v. de toepassing.
2. De ontvochtiger is niet geïnstalleerd conform de door de fabrikant gestelde voorschriften.
3. De ontvochtiger is geïnstalleerd en ingeregeld door iemand die hiervoor niet is geautoriseerd door Dryfast.
4. De machine kan door montage en/of onderhoud niet de benodigde hoeveelheid lucht aanzuigen.
5. Bij LPHW modellen: Er kan onvoldoende water door de machine stromen als gevolg van foutieve montage en/of onderhoud.
6. De elektrische voeding voldoet niet aan de aangegeven specificaties of is niet in orde.
7. De machine heeft vorstschade opgelopen door gebruik bij temperaturen onder het vriespunt.

BIJ TWIJFEL: NEEM CONTACT MET ONS OP.

E-mail: info@dryfast.nl

TEL 010-4261410



Website: www.dryfast.nl

FAX 010-4730011

Wanneer u contact met ons opneemt, wilt u er dan a.u.b. voor zorgen het MODEL NUMMER en SERIE NUMMER bij de hand te hebben.