



DRYFAST

Gebbruikershandleiding DH150GX(F)




Dryfast
Kreekweg 22
NL - 3133 AZ - Vlaardingen
Tel: +31-(0)10-4261410
Fax: + 31-(0)104730011
Website: www.dryfast.nl
E-mail: info@dryfast.nl

Dryfast
Noorderlaan 111, bus 10
B - 2030 Antwerpen
Tel: +32-(0)3-5448394
Fax: +32-(0)3-448395
Website: www.dryfast.be
E-mail: info@dryfast.be

Inhoudsopgave

- Algemene informatie
 - Veiligheid
 - Toepassingen
 - Werking
 - Plaatsing
 - Gebruik
 - Onderhoud
- Technische specificaties
 - Garantie



CALOREX HEAT PUMPS LTD,
THE CAUSEWAY,
MALDON,
ESSEX, CM9 5PU,
UNITED KINGDOM.
Phone 01621 856611.
Fax 01621 850871.
Email :- sales@calorex.com
WEB site:- <http://www.calorex.com>

Declaration of Conformity.

We Hereby Certify That The Following Calorex Models:-
DH150GX/GXF ELECTRICALLY DRIVEN REFRIGERATION
DEHUMIDIFIER.

Conform With BS EN60335-2-40:1993, BS EN292-1:1991,
BS EN292-2:1991, BS EN294:1992, BS EN418:1992,
BS EN50082-1:1992, BS EN55014:1993, And Therefore Comply
With The Low Voltage Electrical Equipment Directive 73/23/EEC;
93/68/EEC: The Supply of Machinery (Safety) Directive
89/392/EEC; 91/368/EEC; 93/44/EEC: And The Electromagnetic
Compatibility Directive 89/336/EEC; 92/31/EEC.

Signed: A. J. Bowen Name: A. J. Bowen
Position: Managing Director Date: January 1996

Algemene informatie

Het apparaat is ontworpen voor het automatisch ontvochtigen van een ruimte. Het kan makkelijk getransporteerd worden.

Het apparaat werkt door middel van het condensatie principe. Het apparaat is uitgevoerd met een hermetisch gesloten koelsysteem en een onderhoudsvrije ventilator.

Verder heeft het apparaat een eenvoudig bedieningspaneel (Fig. 1) en is uitgevoerd met een condenswater opvangbak met geïntegreerde condenswaterpomp voor de automatische afvoer van het condenswater. Het apparaat komt overeen met de fundamentele gezondheid en veiligheid eisen gesteld door de EU wetgeving.

Veiligheid

Lees de gebruikershandleiding aandachtig door alvorens het apparaat te gebruiken. Bewaar deze gebruikershandleiding dan ook altijd in de buurt van het apparaat.

Het apparaat is volledig getest op duurzaamheid en functioneren voor aflevering.

Desalniettemin kan er zich een gevaarlijke situatie voordoen als het apparaat onjuist gebruikt wordt door ongetraind personeel.

Leest u alstublieft de volgende instructies:

- Het apparaat dient niet gebruikt te worden in ruimtes waar explosiegevaar dreigt.
- Het apparaat dient niet gebruikt te worden in ruimtes die niet PH neutraal zijn of waar de lucht olie, zwavel of chloor bevat.
- Het apparaat dient altijd rechtopstaand gebruikt te worden.
- Het apparaat mag niet direct onderworpen worden aan stromend water.
- De lucht in en uitlaat dienen ten alle tijden vrij te zijn.
- De lucht inlaat dient schoon gehouden te worden van vuil en losse objecten.
- Defecte componenten dienen vervangen te worden door originelen.
- Wanneer in werking dient het apparaat niet bedekt of vervoerd te worden.
- Alle elektrische kabels buiten het apparaat dienen beschermd te worden.
- Verlengkabels dienen overeen te komen door de lokaal geldende regels.
- Het apparaat dient alleen rechtopstaand vervoerd te worden en het condenswaterbakje dient alvorens het verplaatsen of vervoeren eerst geleegd of leeggepompt te worden.
- Het is niet toegestaan het apparaat te gebruiken op een andere als de voorgeschreven manier in deze gebruiksaanwijzing. Indien deze niet gehandhaafd wordt is er geen enkele aanspraak op garantie mogelijk.
- Reparaties aan het elektrische of het koeltechnische gedeelte van de machine mogen alleen uitgevoerd worden door een daar toe bevoegd en gekwalificeerd bedrijf.

Toepassingen

Het apparaat wordt toegepast om vochtige ruimtes te drogen, bijvoorbeeld na het storten van een vloer, het stuken van wanden, maar ook bij waterschade door middel van lekkage of na het blussen van een brand, of bij het opslaan van diverse producten waarbij een bepaald vochtpercentage gewenst is. Dit om eventuele schimmels of andere zaken uit te sluiten.

Het apparaat wordt voornamelijk gebruikt voor het tijdelijk drogen van opslagruimtes, kelders en garages. Ook is het apparaat zeer geschikt voor nieuwbouwprojecten, het continu drogen van ruimtes zoals warenhuizen en archieven.

Werking

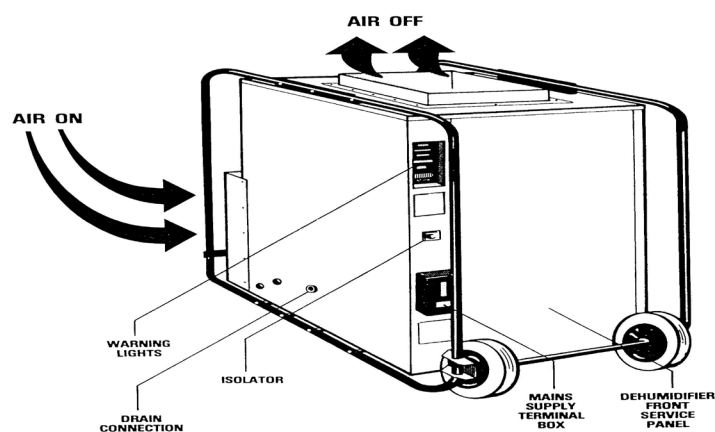
Het apparaat werkt door middel van het condensatie principe. De vochtige lucht uit de ruimte wordt door middel van de ventilator tegen het verdamper en condensor blok aangezogen (Fig 1, air on). De warmte van de lucht wordt door middel van het gekoelde verdamperblok uit deze vochtige lucht gehaald, waardoor de gekoelde lucht onder het dauwpunt uitkomt en het vocht hieruit achterblijft op de koel lamellen van het verdamperblok. De gedroogde lucht wordt vervolgens verwarmd door het condensor blok wat zich achter het verdamperblok bevindt, en wordt met een temperatuur die gemiddeld 5 graden warmer is dan de ruimte temperatuur op dat moment weer uitgeblazen aan de bovenzijde van de machine (Fig 1, air off).

Deze gedroogde lucht mengt zich dan uiteindelijk weer met de lucht in de ruimte. Door de continue stroom van droge lucht in de ruimte te blazen gedurende het drogingsproces daalt de luchtvochtigheid tot het gewenste resultaat.

Afhankelijk van de temperatuur en de relatieve luchtvochtigheid, druppelt het gecondenseerde water continu in de condenswater opvangbak of tijdens de geregelde ontdooi fases.

Wanneer de condenswater opvangbak gevuld is, gaat de condenswaterpomp draaien en pompt de bak leeg. Als de bak leeg is slaat de pomp automatisch uit. Het water wordt d.m.v. een wateraf-voerslang (Fig 1 A) afgevoerd.

Fig. 1

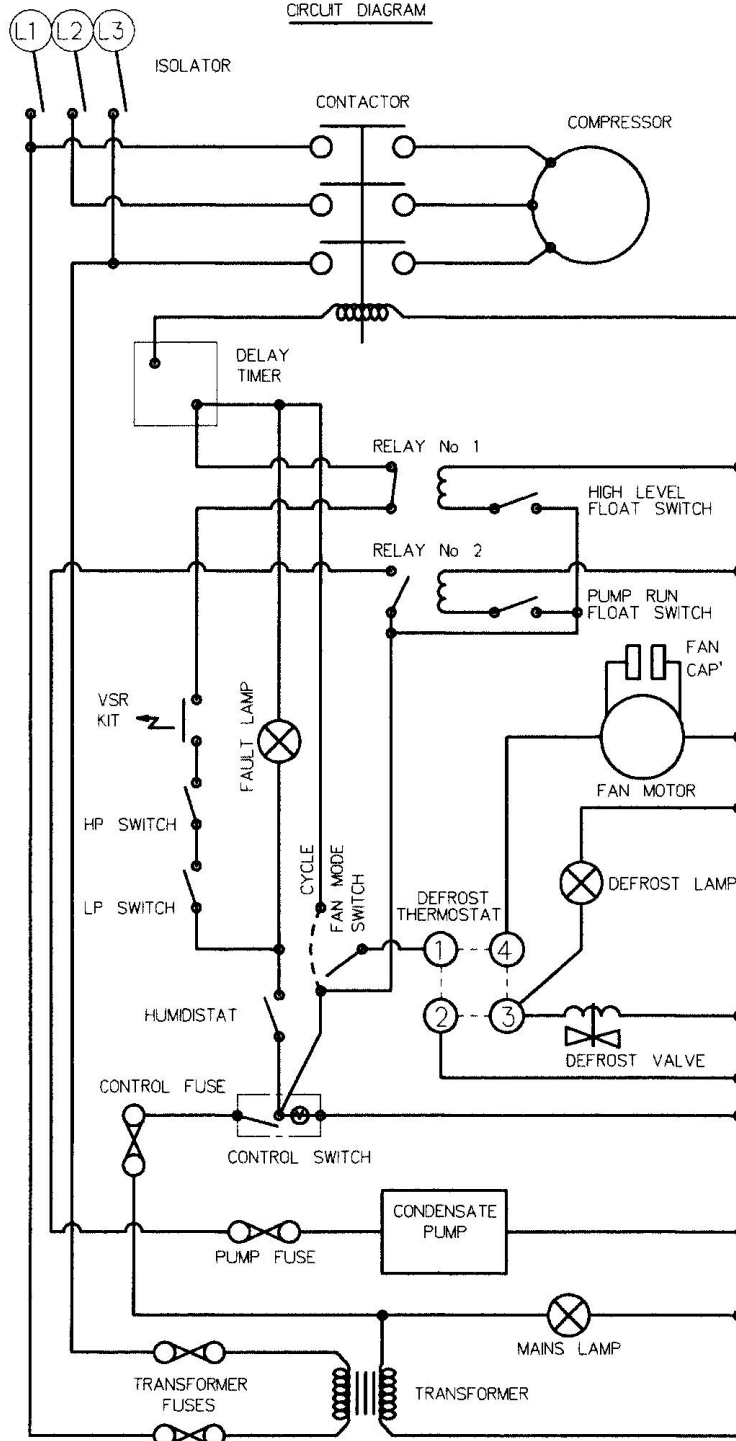


Elektrisch schema DH150 GX(F)

| | | | |
|----|--------|---------|--------------|
| BL | BLACK | G/R | GREEN/RED |
| B | BLUE | GR/B | GREY/BLUE |
| BR | BROWN | G/Y | GREEN/YELLOW |
| GR | GREY | ORN/BLK | ORANGE/BLACK |
| O | ORANGE | R/BL | RED/BLACK |
| P | PINK | R/B | RED/BLUE |
| R | RED | R/BR | RED/BROWN |
| V | VIOLET | R/O | RED/ORANGE |
| W | WHITE | W/R | WHITE/RED |

| FUSE No | DESCRIPTION | VALUE |
|---------|-----------------|-------|
| 1 | TRANSFORMER | 10A |
| 2 | TRANSFORMER | 10A |
| 3 | CONDENSATE PUMP | 1A |
| 4 | CONTROL | 10A |

CIRCUIT DIAGRAM



Plaatsing

Voor een veilige en verantwoorde optimale werking van het apparaat dienen altijd de volgende regels in acht genomen te worden.

- Het apparaat dient rechtopstaand en stabiel geplaatst te worden, zodat het condenswater onbelemmerd in de condenswater opvangbak terecht komt.
- Indien mogelijk het apparaat in het midden van de te ontvochtigen ruimte plaatsen voor een optimale luchtcirculatie.
- In elk geval het apparaat minimaal 50 cm van de wand plaatsen.
- Zorg ervoor dat de machine ongehinderd lucht via de luchtinlaat kan aanzuigen en via de uitlaat de gedroogde lucht weer uit kan blazen.
- Gebruik het apparaat niet in de directe nabijheid van een kachel of andere directe warmtebronnen.
- Zorg ervoor dat de te drogen ruimte geheel afgesloten is, zodat er geen vochtige lucht van uit andere ruimtes of buitenaf zich vermengt met de te drogen lucht. Houd ramen en deuren gesloten en zorg dat men niet onnodig de ruimte betreedt of verlaat.
- Als het apparaat in een stoffige ruimte staat, zorg er dan voor dat het nodige onderhoud gepleegd wordt en dat de lucht in en- uitlaat op het apparaat vrij blijven.
- In overeenkomst met DIN VDE 0100, Gedeelte 704, moet het apparaat aangesloten worden op een geaard contact.
- Als het apparaat gebruikt wordt in zeer vochtige ruimte, dan dient het apparaat aangesloten te worden op een 400V voeding beveiligd door een aardlekschakelaar die overeen komt met de gestelde eisen.

Gebruik

Alvorens het apparaat te gebruiken dienen de volgende punten gecontroleerd te worden.

- Check of de in en uitblaas openingen vrij zijn.
- Vuil en stof dienen van het aanzuigfilter verwijderd te worden, alvorens men het apparaat in-schakelt.
- Verlengkabels dienen aan de zelfde eisen te voldoen als de kabel van de machine zelf.
- Verlengkabels dienen volledig uit of afgerold te worden om magnetische inductie te voorkomen.
- Het apparaat dient aangesloten te worden op een juist gezeekerde voeding.
- Check of de waarschuwinglamp niet brandt.
- Zet het apparaat aan door middel van de hoofdstroomschakelaar. (fig 1, C)
- Om te ontvochtigen dient de gewenste luchtvochtigheidsgraad ingesteld te worden door middel van de hygrostaat knop. Deze bevindt zich binnen in de machine rechts naast de schakelkast.
- Wanneer het apparaat ingeschakeld en ingesteld is, werkt het apparaat volledig automatisch.
- Wanneer de spanning wordt onderbroken tijdens het in werking zijn van het apparaat, schakelt deze zich automatisch weer aan wanneer er weer spanning is. Wel moet u rekening houden met een tijdvertraging van ongeveer 5 minuten voordat de compressor weer aanslaat.
- Wanneer de schakelaar, die zich onder de hygrostaat bevindt, op continous staat dan zal de ventilator continu draaien. Dit heeft een nauwkeurig meting tot gevolg en zal de relatieve lucht-vochtigheid in de ruimte beter bewaken. Als de schakelaar op cycle is ingesteld zal tijdens het ontdooien de ventilator uitvallen.

Wanneer u het apparaat voor de eerste keer opstart, draai dan de draaiknop van de hygrostaat om de relatieve luchtvochtigheid in te stellen naar de maximale positie. (met de klok mee) Laat vervolgens het apparaat enige tijd draaien in deze positie. Het apparaat zal grote hoeveelheden vocht uit de lucht halen, en de relatieve luchtvochtigheid in de ruimte zal na verloop van tijd afnemen. Dit merkt u doordat het apparaat dan minder vocht af zal geven. Zodra u merkt dat de lucht droger aanvoelt en de onplezierige vaak muffe vochtige lucht verdwijnt, kunt u het apparaat terug schakelen naar 2 standen, 1. de continu stand (on), of 2. de hygrostaat stand. Wanneer gekozen wordt voor de continu stand, zal het apparaat de ruimte continu blijven ontvochtigen. De draaiknop om de relatieve luchtvochtigheid in te stellen, dient maximaal te blijven staan. Kiest u er echter voor de machine via de hygrostaat stand te laten ontvochtigen, dan kunt u zelf de relatieve luchtvochtigheid bepalen door middel van de draaiknop. Wanneer u de draaiknop tegen de klok in draait, vermindert u de werking van de machine waardoor deze eerder uit zal slaan bij een hogere relatieve luchtvochtigheid in de ruimte.

Hoe hoger de temperatuur en de relatieve luchtvochtigheid in een ruimte hoe groter de hoeveelheid vocht het apparaat uit de lucht haalt.

Het kan zijn dat de storingslamp gaat branden direct na het opstarten. Draai de potmeter van de spanningsbeveiliging (deze bevindt zich binnen in de machine, aan de linkerkant tegen de wand gemonteerd, in een plexiglas beschermdoos) iets naar links en recht tot de lamp op de relay gaat branden. Wanneer u de potmeter meer dan een kwartslag naar links of rechts moet draaien controleer eerst de voeding (fig 2). Het kan zijn dat er een fase is uitgevallen.

Onderhoud

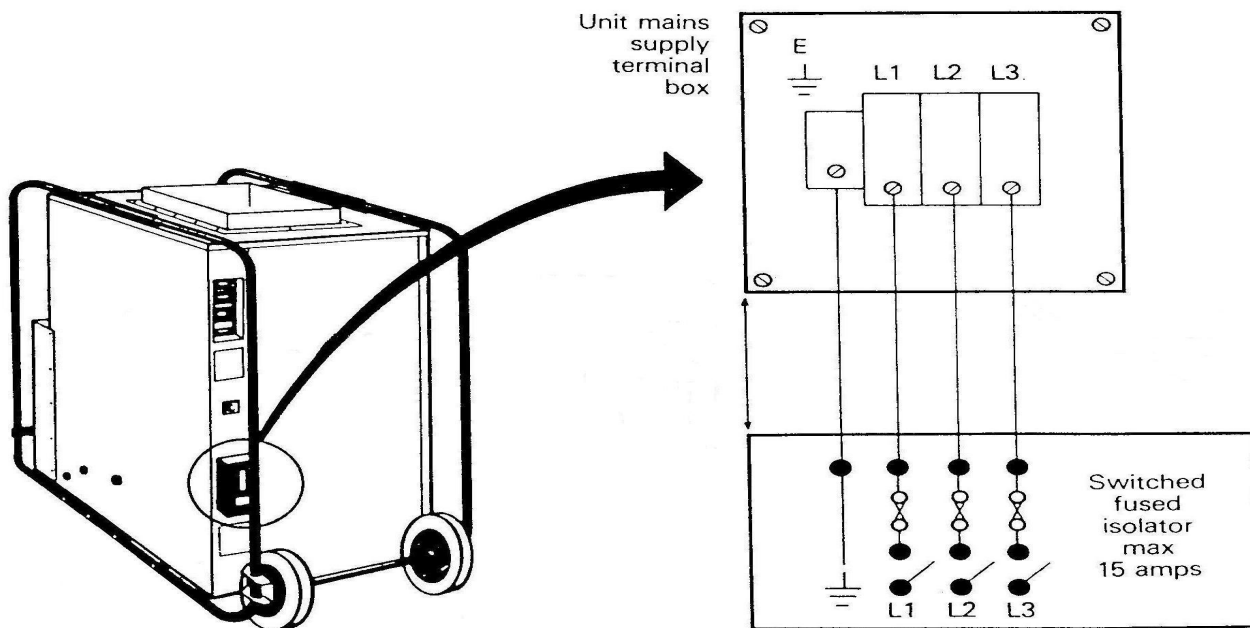
Het regelmatig onderhouden van het apparaat is een garantie voor een langere levensduur en het voorkomen van problemen. Voordat er onderhoud gepleegd wordt, altijd eerst de machine spanningsvrij maken. Alle bewegende delen zijn onderhoudsvrij, en het koelsysteem is een hermetisch gesloten systeem en mag alleen door een erkend koeltechnisch bedrijf onderhouden of gerepareerd worden.

- Gebruik alleen een droge of vochtige doek om de machine te reinigen.
- Gebruik geen stromend water om de machine te reinigen.
- Gebruik geen bijtende stoffen of andere zware chemicaliën.
- Controleer en reinig zo nodig het filter van de luchtinlaat.
- Reinig het condensor en verdamperblok door er met perslucht doorheen te blazen, of door middel van een stofzuiger. Blaas met perslucht nooit te dicht op de koellamellen en draag altijd een veiligheidsbril.
- Reinig ook regelmatig het lekbakje en maak de vlotterschakelaars schoon.
- Controleer de condenswaterpomp op scheurtjes in de slang en eventuele lekkages.

Technische specificaties

| | |
|---------------------------------|--------------------------------|
| Proceslucht | 2.200 m ³ /uur |
| Nominale capaciteit | 450 l / 24 uur |
| Aansluitspanning | 400 V / 50 Hz |
| Opgenomen vermogen | 2,7 (6,75) kW (A) |
| Afmetingen L x B x H | 660 x 660 x 1.313 mm |
| Gewicht | 130 kg |
| Mobiliteit | verrijdbaar / heftruck / kraan |
| Min. / max. bedrijfstemperatuur | 0 / 40 °C |
| R.V. controle | hygrostaat |
| Ontdooi-inrichting | heetgas thermostaat gestuurd |
| Aanbevolen zekering | 16 A |
| Stekker | CEE 16 A, 5 polig |
| Condenswaterpomp | standaard |
| Koelgas | R407C |
| Geluidsniveau | 60 dBA |

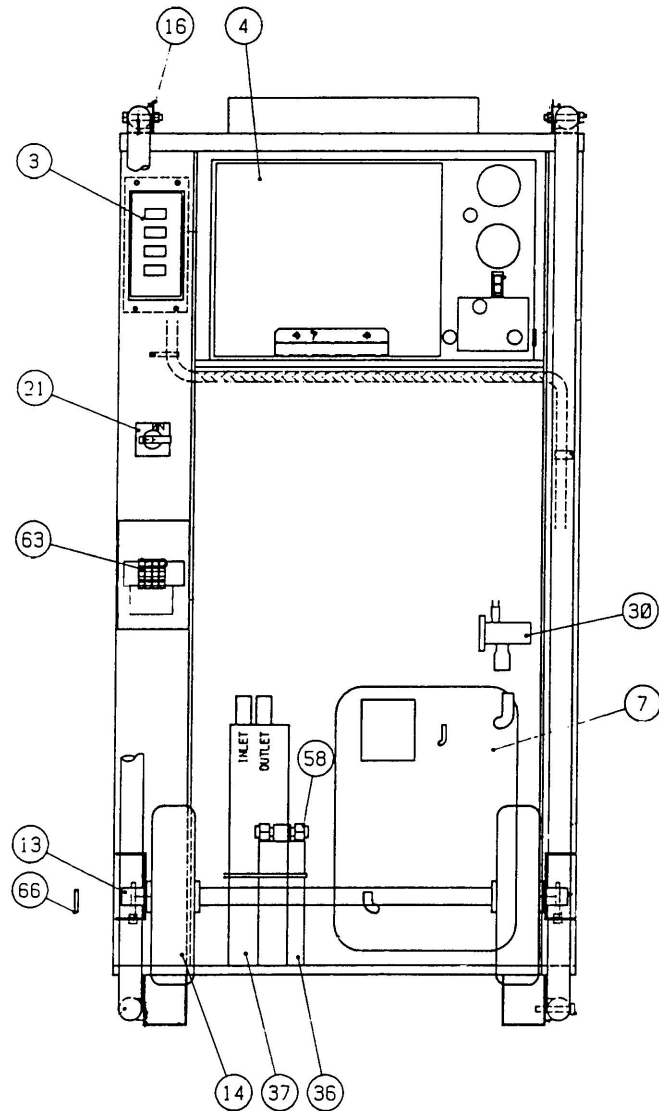
Fig. 2



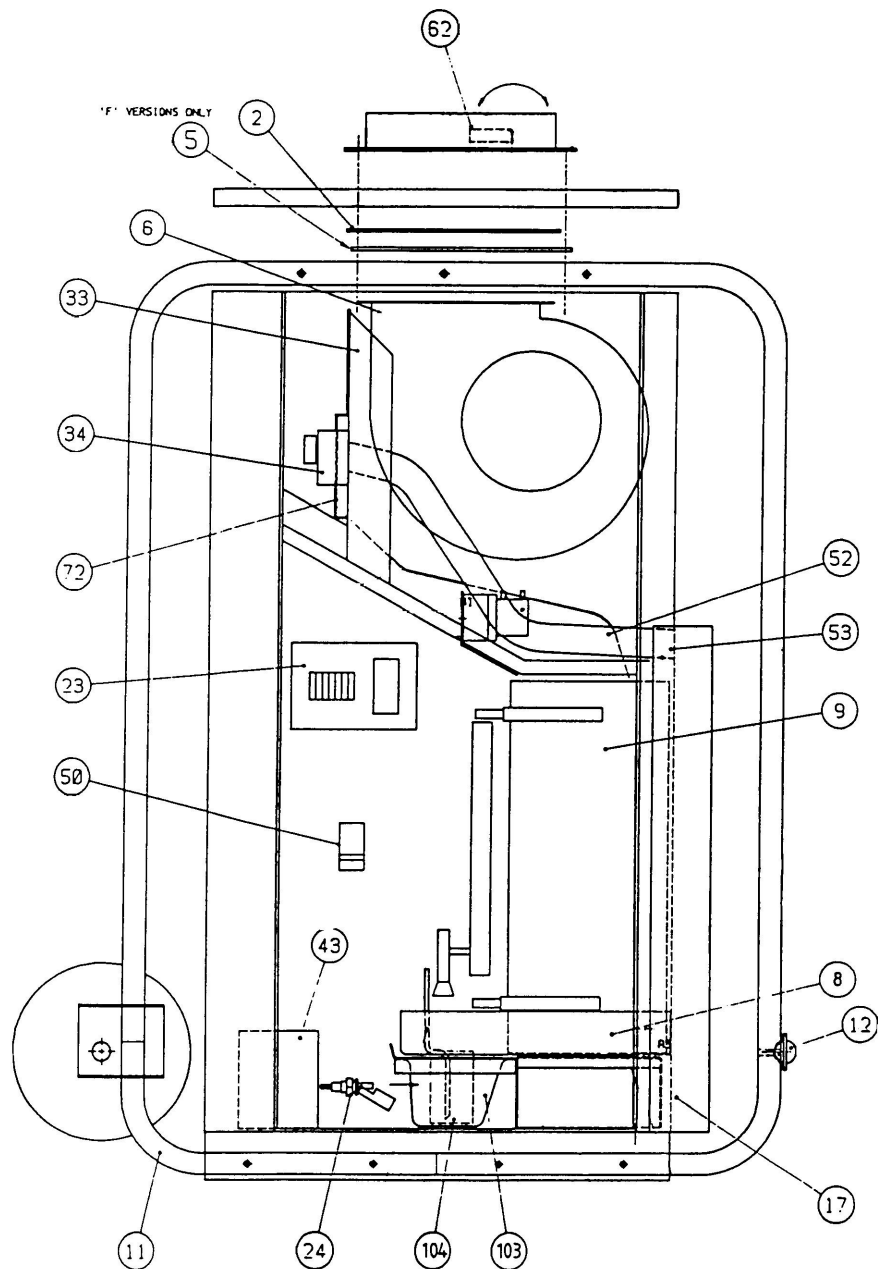
Garantie

- De fabrikant geeft een 1 jarige fabrieksgarantie vanaf de aankoopdatum op alle onderdelen behalve de voedingskabel.
- Bij iedere wijziging zowel electrisch als mechanisch, alsmede misbruik van het apparaat d.m.v. verkeerd voltage gebruik, komt de garantie te vervallen.
- Om onder garantie vervangende onderdelen te verkrijgen dient u het aankoopbewijs te kunnen overleggen.

Onderdelen tekening fig. 3



1. hygrostaat
2. ventilatormodus continiuous/cycle schakelaar
3. indicatielampen en aan/uit schakelaar
4. Schakelkast
7. Compressor
13. As voor transportwielen
14. Wiel
16. Beschermbegel
21. Hoofdschakelaar
30. TEV expansieventiel
36. Filterdroger
37. Vloeistofvat
59. Aansluitwartel
63. Aansluitdoos hoofdkabel
66. Sluitring as



- 2. Ventilator afdekplaat
- 5. Beschermplooster
- 6. Ventilatormotor
- 8. Kunststof lekbak
- 9. Condensator / verdampersblok
- 11. Beschermbuigsel
- 12. Beugelsteun
- 17. Filtermontage strips
- 23. Plexi montagekast
- 24. Vlotterchakelaar
- 33. Ventilatormontageplaat
- 34. Hygrostaat
- 43. Transformator
- 50. Ontdooiklep
- 52. Hygrostaat luchttoevoerslang
- 53. Slangwartel
- 62. Luchtverdeelplaat
- 72. Schakelkast
- 103. Condenswateropvangbak
- 104. Waterfilter