



DRYFAST

Gebruikershandleiding Kledingdroger DFEL6



Dryfast
Kreekweg 22
NL - 3133 AZ - Vlaardingen
Tel: +31-(0)10-4261410
Fax: + 31-(0)104730011
Website: www.dryfast.nl
E-mail: info@dryfast.nl

Dryfast
Noorderlaan 111, bus 10
B - 2030 Antwerpen
Tel: +32-(0)3-5448394
Fax: +32-(0)3-448395
Website: www.dryfast.be
E-mail: info@dryfast.be

Inhoudsopgave

- Voorwoord
- Het uitpakken
 - Veiligheid
- In bedrijf stellen
 - Gebruik
 - Onderhoud
- Technische specificaties
 - Materiaallijst
 - Garantie

DRYFAST

DECLARATION OF CONFORMITY

We hereby certify that the following Dryfast models:

Dryfast electric heater model DFE 20T
Dryfast electric heater model DFE 40T
Dryfast electric heater model DFE 80T
Dryfast electric heater model DFE 25
Dryfast electric heater model DFE 65
Dryfast electric heater model DFE 95
Dryfast infra-red electric heater model DFS 3

Conform with: EN 292-1, EN 292-2, EN 294, EN 60204-1, EN 50081-2, EN 50082-1

And therefore comply with:

The supply of machinery (safety) directive 89/392/EEC (14-07-1989)
The low voltage electrical equipment directive 72/73/EEC (19-02-1973)
The electromagnetic compatibility directive 89/336/EEG (03-05-1989)

The Netherlands, Berkel en Rodenrijs, 25 june 1996

H. van der Drift B.V.

Signed:.....



Name: H. van der Drift

Position: Managing Director

Voorwoord

Geachte klant,

Wij danken U voor de aanschaf van de kledingdroger. Deze is bedoeld om natte kleding te drogen. Uw nieuwe kledingdroger heeft vele voordelen, volg daarom zorgvuldig de instructies op en voer regelmatig de onderhoudswerkzaamheden uit.

Regelmatig onderhoud leidt tot een betere betrouwbaarheid, met de nadruk op veiligheid. Bovendien zal dit de levensduur bevorderen. Onderhoudswerkzaamheden en reparaties mogen alleen uitgevoerd worden door geïnstrueerd en terzakenkundige mensen.

Het uitpakken

Verwijder het verpakkingsmateriaal. In de doos zitten de volgende onderdelen:

- 1 Kledingdroger
- 1 Bocht 125 Ø 90 ° gegalv.
- 1 Ophangstrip
- 1 Aanzuigrooster 250 x 250
- 1 Gebruikershandleiding.

Onderzoek de kledingdroger op eventuele schade of vermissingen. Lees de gebruikershandleiding.

Installeer de kledingdroger.

Garantiebepalingen / Aansprakelijkheid

De klant heeft jegens de fabrikant recht op 12 maanden fabrieksgarantie, met inachtneming van onderstaande voorwaarden.

- De garantieperiode gaat in op de datum van aflevering van de kledingdroger aan de koper.
- Eventuele transportkosten bij verzending, voortvloeiend uit aanspraak op garantie, zijn voor rekening van de koper. De garantie vervalt, indien het apparaat door een ander dan de fabrikant is gewijzigd.
- De garantie is uitsluitend van kracht, indien de kledingdroger volgens de voorschriften van de fabrikant is geïnstalleerd, wordt gebruikt en onderhouden.
- Garantie vervalt bij defecten als gevolg van:
 - achterstallig onderhoud of nalatigheid.
- Bij ondeskundige reparatie.
- Bij onoordeelkundig gebruik.
- Wijzigingen aan het apparaat. Dit ter beoordeling aan de fabrikant.
- De garantie heeft alleen betrekking op tijdens de garantieperioden aan het licht gekomen gebreken voor zover deze berusten op materiaal of fabricagefouten. Dit ter beoordeling aan de fabrikant of een onpartijdige deskundige.
- De aansprakelijkheid van de fabrikant voor gebreken is uitdrukkelijk beperkt tot nakoming van de hiervoor omschreven garantieverplichtingen. Elke vordering tot schadevergoeding uit welke hoofden dan ook, behoudens deze ter zake van het niet nakomen van garantieverplichting, is uitgesloten.
- Volgschades, van welke aard dan ook, veroorzaakt door de kledingdroger, zijn uitgesloten.
- Deze garantievoorwaarden zijn algemeen bindend.
- Verplichtingen tegenover en afspraken met derden zullen door ons niet erkend worden.
- Gebruik alleen originele onderdelen ter vervanging.

Veiligheid / Milieu

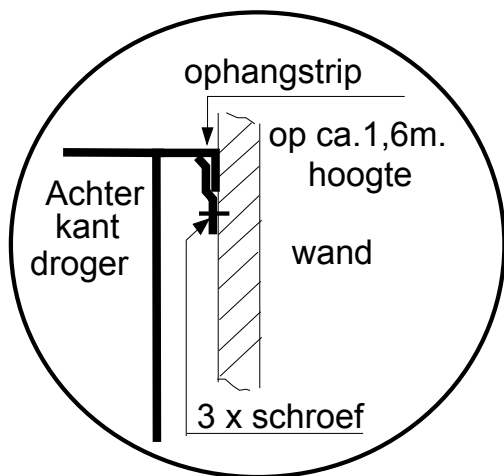
Het is noodzakelijk om voor het gebruik van de kledingdroger de gebruiksaanwijzing goed door te lezen en de aanwijzingen uit te voeren.

Algemene Veiligheidsvoorschriften

- De kledingdroger dient altijd op een standaard aan het geaard stopcontact 400 volt 3N-A. 50Hz aangesloten te worden, dat aan de in het land geldende norm voldoet. Controleer altijd de NUL en AARDPEN.
- Het feit, dat de kledingdroger naar behoren functioneert, wil nog niet zeggen dat de droger ook goed geaard is. Bij twijfel raadpleeg een deskundige.
- LET OP: dat bij het monteren van een nieuwe stekker de NULDRAAD (blauw) aan de juiste NULPEN aangesloten wordt. Bij het verwisselen van deze NULDRAAD met een fase draad is de droger DIRECT DEFECT.
- Het verwisselen van 2 fase draden heeft geen invloed op de juiste werking van de droger.
- De kledingdroger nooit in een explosie gevaarlijke ruimte gebruiken.
- Het is verboden het toestel in de onmiddellijke nabijheid van brandbare materialen te plaatsen.
- Plaats geen voorwerpen binnen een afstand van 50 cm. vóór het luchtinlaatrooster.
- De luchtinlaat en -uitlaat nooit afdekken of blokkeren, en er geen voorwerpen in steken.
- De kledingdroger niet in de regen of bij een luchtvochtigheid van meer dan 85% gebruiken.
- Indien u zichtbare gebreken constateert, de kledingdroger direct spanningsloos maken en repareren.
- Indien u een verlengkabel gebruikt, zorg er dan voor, dat deze geaard is en van het juiste type is. (5 aderige kabel) Verkeerde of ondeugdelijke verlengkabels, kunnen namelijk serieus gevaar opleveren.
- Houd steeds rekening met de geldende plaatselijke veiligheidsvoorschriften, ter preventie van gevaar en ongevallen.
- Reparatie en onderhoud aan het toestel, mag alleen door een daartoe opgeleid en bevoegd persoon uitgevoerd worden.
- Reinig regelmatig het luchtinlaatrooster, deze kan snel vervuilen, waardoor de droger te weinig lucht krijgt en daardoor te heet wordt.
- Verbreek voor aanvang van de onderhoudswerkzaamheden de stroomverbinding.
- Verwijder nooit de kap van de kledingdroger, voordat de stroomverbinding is verbroken.
- Reinig de droger nooit met water.
- Zorg ervoor dat de veiligheids- en milieuvoorschriften volgens de lokaal geldende normen in acht worden genomen.
- De kledingdroger is voornamelijk samengesteld uit plaatstalen delen, waarvan de buitenkant is voorzien van een laklaag. Het geheel is zonder probleem aan te bieden aan een verwerkingsbedrijf voor hergebruik

In bedrijfstellen

- 1 - Controleer de netspanning 400 volt 3~/ 50 Hz. (3 FASE + NUL + AARDE)
- 2 - Monteer het aanzuigrooster in de wand volgens tekening op ca. 1,3 m. hoogte.
- 3 - Bevestig de ophangstrip op ca.1,6 m. hoogte aan de wand.
- 4 - Plaats de kledingdroger aan de wand op het aanzuigrooster, en schroef hem vast
- 5 - Sluit de kledingdroger aan op het stopcontact.
met een goed AARDCONTACT.
- 6 - Stel de klok in op de juiste tijden. Ruiter naar binnen drukken = IN
- 7 - Stel de thermostaat in, op de gewenste temperatuur.
- 8 - Keuze schakelaar op stand I of II
I = Winterstand
0 = Buiten werking (klok blijft draaien)
II = Zomerstand (ventilator draait continu)
- 9 - Indien U een verlengkabel gebruikt, let dan op het juiste type 5 aderig, 2½ mm². 5 polige stekker en contrastekker.
- 10 - Let op het spanningsverlies van max.10 volt 100 m. 2½ mm² 9 amp. = 10,4 volt verlies.
- 11 - Indien U een kabelhaspel gebruikt, rol deze dan geheel uit, anders verbrand de haspel.



Gebruik / Bediening

U kunt de kledingdroger gebruiken om kleding te drogen in een ruimte tot max. ca.50 m³. De lucht in deze ruimte wordt door middel van een hoge druk centrifugaal ventilator verversd door opgewarmde buitenlucht, die de ruimte op een tegenovergestelde plaats van de droger weer verlaat door een rooster of raampje. De kledingdroger wordt in- en uitgeschakeld door een tijdschakelklok zodat deze op nachstroomtarief kan functioneren. De ingebouwde ruimtethermostaat schakelt de droger aan en uit op de ingestelde temperatuur. Indien de buiten temperatuur in de zomermaanden hoger is dan de ingestelde temperatuur van de thermostaat, gaat de droger niet draaien. Hiervoor is een keuze schakelaar ingebouwd. Stel deze in op stand II (zomerstand) en de ventilator blijft continu draaien als de klok inschakelt. Als hierdoor de temperatuur lager wordt dan de ingestelde waarde van de thermostaat, schakelt deze de verwarming in.

Advies

Het beste en snelste droogresultaat bereikt u als U de kleding uithangt op een kledinghanger met tussenruimte.

Onderhoud

- Verbreek voor de aanvang van het onderhoud, de stroomverbinding.
- Verwijder de kap, door de schroeven los te draaien
- Reinig de binnenkant van de kledingdroger met perslucht en blaas de schoepen van de Centrifugaal ventilator goed schoon. Hardnekkig vuil voorzichtig weg schrappen. Door teveel vuil aan de schoepen, raakt de ventilator uit balans en zal een trilling in de wanden veroorzaken, wat ook de levensduur sterk verkort.
- Eventuele beschadigingen van de lak ook aan de binnenkant van de droger bijwerken om roestvorming te voorkomen.
- Wij streven voortdurend naar verbeteringen van onze producten. Hieruit voortvloeiende veranderingen zijn zonder voorbehoud en zonder verplichting de reeds op de markt gebrachte kledingdrogers te wijzigen.

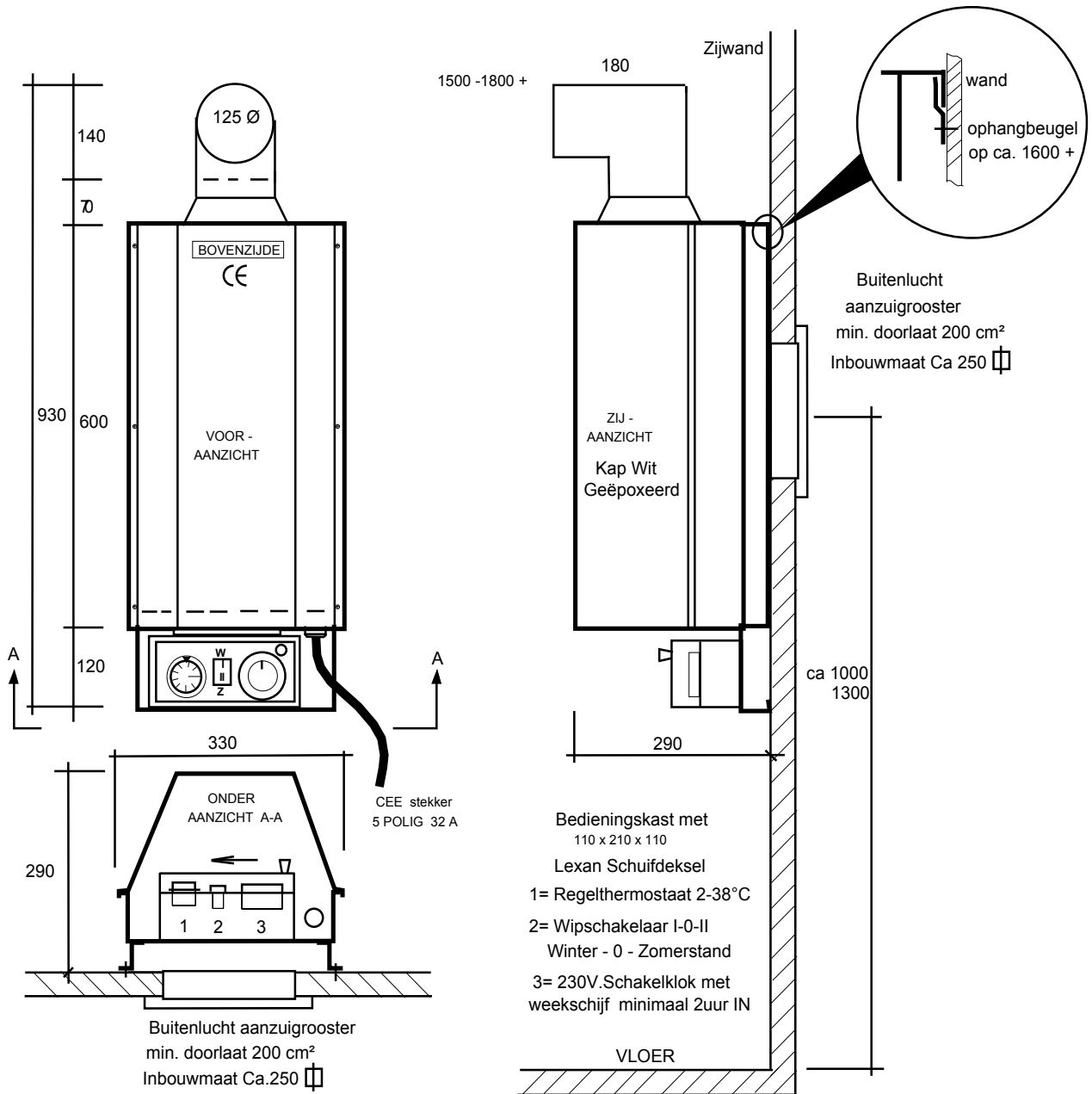
Technische specificatie

Voedingsspanning	: 400 V 3 N ~ 50 Hz
Vermogen	: 6 kW
Capaciteit	: 5200 kcal/h
Stroom	: 9 A
Uitblaas	: 125 Ø
Luchttopbrengst	: 500 m ³ /h 12 m/s.
Maximale omgevingstemperatuur:	: 40°C
Voedingskabel 2,5 m	: H07RN-F 5G 2,5 mm ²
Afmetingen l x b x h	: 93 x 34 x 30 cm
Gewicht	: 22 kg

Gemaakt volgens:

Machine richtlijn 89/392EEG
Laagspanningsrichtlijn 89/336 EEG
EMC richtlijn

AFMETINGEN KLEDINGDROGER DFEL6



Materiaallijst

Pos	Stuks	Omschrijving	
1	1	Centrifugaalventilator 230 volt 50 Hz. 150 VA. Ca.1700 omw/min	
2	1	Condensator 450 volt 4 UF	
3	3	Verwarmingselementen RVS 230 volt 2 kW.	
4	3	Max. beveiligingsthermostaten 63°C.open 25 amp.	
5	1	Relais 230 volt 50Hz. 25 amp. 2 polig.	
6	1	Klemmenstrook 7 x 3 fastons SFK7 HF.	
7	1	Kunststof klemwartel met moer PG16.	
8	1	Aansluitkabel neopreen HRo7 5G2½ L=3 m.	
9	1	CEE stekker 5p.32 Amp. 6 H. 230 / 400 V. 50Hz.	
10	1	Plaatstalen kast, Wit geëpoxeerd, met lexan doorzichtig schuifdeksel 3mm.dik	
11	1	24 uur schakelklok 230 volt 50 Hz. Met wekschijf, stappen van minimaal 2 uur IN Ruiter naar binnen gedrukt, is de IN schakeltijd. Standaard instelling: maandag t/m vrijdag van 20.00 tot 06.00 uur IN. zaterdag + zon dag Buiten werking.	
12	1	Regelthermostaat 0-38°C.	
13	1	Wipchakelaar 2polig OM met nulstand I - 0 - II Winter - Nul - Zomer stand	
14	1	Binnenbak sendzimir staalplaat. 1 mm.	
15	1	Bodembak zincor staalplaat 1 mm.	gespoten / geëpoxeerd
16	1	Voorplaat met uitblaastuit 120 mm.Ø Zincor	gespoten / geëpoxeerd
17	1	Achterplaat zincor staalplaat 1 mm.	gespoten / eëpoxeerd
18	1	Kap 600 mm. Zincor staalplaat 1 mm.	gespoten / geëpoxeerd
19	1	Ophangstrip	Los geleverd.
20	1	Aanzuig buitenlucht rooster 250 x 250 mm.gegalv.	Los geleverd.
21	1	Opzetbocht 90° 125 Ø	Los geleverd
22	1	Handleiding DFEL6	

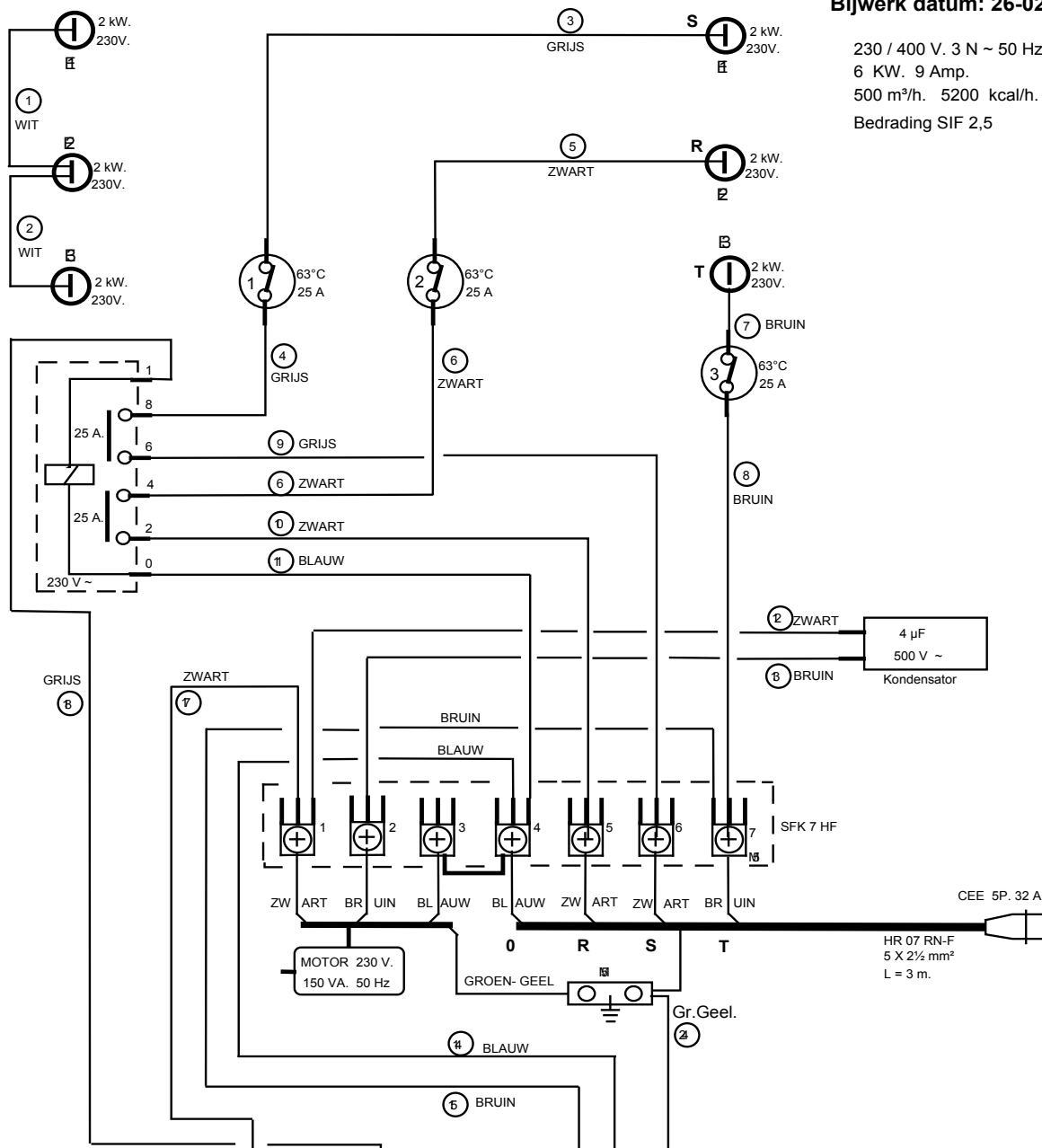
Garantie

- De fabrikant geeft een 1 jarige fabrieksgarantie vanaf de aankoopsdatum op alle onderdelen behalve de voedingskabel.
- Bij iedere wijziging zowel electrisch als mechanisch, alsmede misbruik van het apparaat d.m.v. verkeerd voltage gebruik, komt de garantie te vervallen.
- Om onder garantie vervangende onderdelen te verkrijgen dient u het aankoopbewijs te kunnen overleggen.

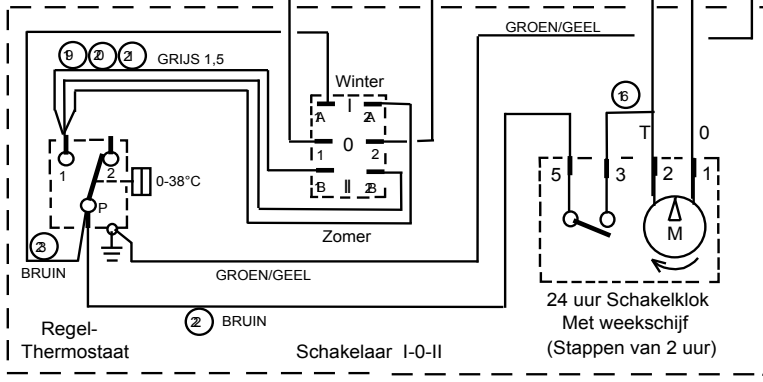
EL6 Kledingdroger Bedradingschema 6-02-04

Bijwerk datum: 26-02-2003

230 / 400 V. 3 N ~ 50 Hz
 6 KW. 9 Amp.
 500 m³/h. 5200 kcal/h.
 Bedrading SIF 2,5



Plaatst.kast 210x110x110
 Met Lexan 3mm.Schuifdeksel
 Wit Geëpoxeerd Ral 9003



Wipschakelaar met nulstand. I 0 II
 Als de schakelklok ingeschakeld is:
 I = Winterstand, Thermostaat schakelt
 verwarming, en ventilator IN - UIT
 0 = UIT. (Klok blijft draaien)
 II = Zomerstand, Ventilator draait continu,
 achter de schakelklok.
 Thermostaat schakelt verwarming IN - UIT

24 uur Schakelklok met week schijf (Min.2 uur IN)
 Ruiter naar BINNEN:-Klok schakelt IN.
 Ruiter naar BUITEN: Klok schakelt UIT.
 Schakelklok instelling: standaard:
 Ma.+Di.+Wo.+Do.+Vr. van 20.00 tot 06.00 uur IN.
 Za.+Zo. Klok schakelt niet IN.